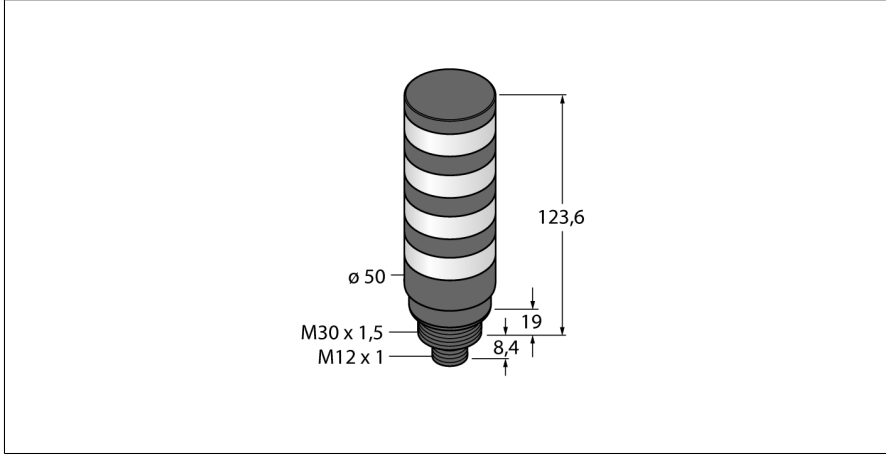
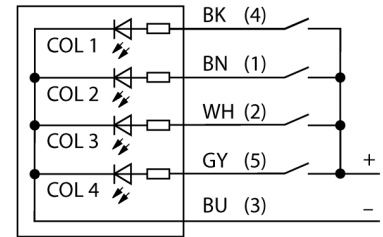


**LED gösterge  
kule ışığı  
TL50BLGYRBQ**



- Siyah plastik gövde
- Koruma sınıfı IP67
- EMI'dan ve RFI'dan etkilenmez
- Erkek M12x1
- Çok renkli: Yeşil (COL 1) / Sarı (COL 2) / Kırmızı (COL 3) / Mavi (COL 4)
- Çalışma gerilimi: LED rengi başına 45 mA ile 12...30 VDC veya 24 VAC
- Girişler: PNP/NPN

**Kablo Bağlantı Şeması**



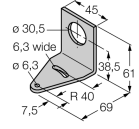
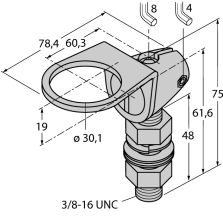
**İşlevsel prensip**

Dayanıklı çok işlevli TL50 uyarı ışıklarının birçok çeşidi mevcuttur ve kolayca montaj edilir. Her bir sinyal ışığı farklı renkteki maksimum dört LED'den oluşturulabilir ve hem çağrı cihazıyla hem de çağrı cihazsız olarak mevcuttur. Üç farklı aydınlatma fonksiyonu (sabit, dönen, yanıp sönen) arasından tercih yapabilirsiniz. Tip kodunda aydınlatma fonksiyonu renkten sonra gösterilir (sayı yoksa: sabit; 1: dönen; 2: yanıp sönen). Kapalı ve açık alan uygulamaları için rahat görünür durum ekranı. Kablo bağlantı şeması bir PNP pim ataması gösterir.

Kule ışığının tip atamasında alttan üste doğru ışık sıralamasını belirten mavi (B), yeşil (G), kırmızı (R), sarı (Y) ve beyaz (W) olmak üzere 5 renk mevcuttur. Örnek: TL50GYRQ, alttan üste doğru yeşil, sarı ve kırmızı renklerini temsil eder.

<b>Tip kodu</b>	TL50BLGYRBQ
<b>İdent no.</b>	3026996
<b>Purpose</b>	LED gösterge ışığı
<b>İşlev</b>	kule ışığı
<b>Cascadable</b>	hayır
<b>Tasarım</b>	Dışsüz silindirik
<b>Konektör ataması</b>	TL50BL
<b>Gövde malzemesi</b>	Plastik, ABS, Siyah
<b>Window material</b>	Polikarbonat, clear
<b>Kablo Kılıf Malzemesi</b>	PVC
<b>IP Derecesi</b>	IP67
<b>Ortam sıcaklığı</b>	-40...+50 °C
<b>Relative humidity</b>	0...95%
<b>Onaylar</b>	CE, UL listeli
<b>Çalışma voltajı</b>	12...30 VDC
<b>DC nominal çalışma akımı</b>	≤ 125 mA
<b>Çalışma voltajı U<sub>s</sub></b>	≥ 21 VAC
<b>Çalışma voltajı U<sub>s</sub></b>	≤ 27 VAC
<b>AC nominal çalışma akımı</b>	≤ 100 mA
<b>Tipik yanıt süresi</b>	< 1 msn
<b>Elektriksel bağlantı</b>	Konektörler, M12 x 1
<b>Işık tipi</b>	yeşil sarı kırmızı mavi hayır
<b>Dimmable</b>	hayır

**LED gösterge  
kule ışığı  
TL50BLGYRBQ****Aksesuarlar**

Tip kodu	İdent no.	Açıklama	Ölçekli çizim
SMB30A	3032723	Montaj braketi, dikdörtgen paslanmaz çelik, 30 mm dişli sensörler için	
SMB30FA	3074005	Montagewinkel; Werkstoff VA 1.4401	
SMB30SC	3052521	Montaj braketi, PBT siyah, 30 mm dişli sensörler için, döndürülebilir	