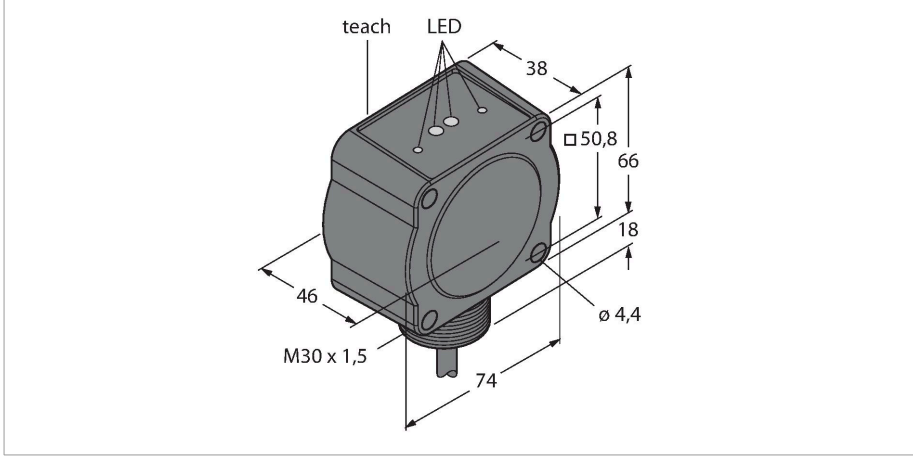


QT50R-EU-AFH

Radar

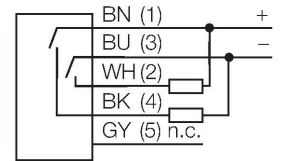
Anahtarlama çıkışı ile



Özellikler

- Kablo, 2 m
- Koruma sınıfı IP67
- FMCW radarı (frekans modüasyonlu sürekli dalga radarı), sabit ve hareket eden nesnelere algılar
- Birleşik Krallık dahil Avrupa, Avustralya, Yeni Zelanda, Japonya ve Çin için onaylanmıştır
- Maks. mesafe 24 m
- DIP anahtarıyla yapılandırma
- Çalışma gerilimi 12...30 VDC
- PNP/NPN kontak çıkışı

Kablo bağlantı şeması



İşlevsel prensip

Bir PCR (Yapışık Pals Radarı) cihazı, birkaç mikrosaniye süren kısa, güçlü bir darbe iletir ve nesnelere yansıyan yankıyı alır. Sürekli olarak dalga radarları iletenin aksine verici, ölçüm işlemi sona ermeden önce zaten kapatılmıştır. Nesneye olan mesafe ölçümü, bir geçiş süresi yöntemi kullanılarak gerçekleştirilir. Sonuç olarak, Sürekli Dalga (CW) radarlarının aksine, hem sabit hem de hareketli nesnelere algılanabilir. Uyumluluk
CE
ITU-R 5.138, 5.150 ve 5.280 içerisinde tanımlı
ISM
ETSI/EN 300 440
FCC Kısım 15

Teknik Veriler

| | |
|--------------------------------------|--|
| Tip | QT50R-EU-AFH |
| Tanit. no. | 3025366 |
| Radar verileri | |
| İşlev | Yakınlık anahtarı |
| Çalışma modu | Çalışma süresi |
| Frequency band | K bandı, ISM bölgesi |
| Frekans aralığı | 24,05 - 24,25 GHz |
| Modulation | FMCW (Frequency Modulated Continuous Wave) |
| Mesafe | 2000...24000 mm |
| Edge lengths of the nominal actuator | 200 mm |
| Number of radio channels | 1 |
| Duty cycle | 100 % |
| Antenna connection | Dahili, düz |
| Antenna gain | 15 dBi |
| Antenna pattern | 45o (Azimuth) / 38o (Elevation) |
| Side-lobe suppression | 13 dB (Azimuth) / 13 dB (Elevation) |
| Çıkış gücü ERP | 5 dBm / 3.3 mW ERP |
| Çıkış gücü EIRP | 20 dBm / 100 mW EIRP |
| Field strength max. | 88-20log(m) dBuA/m or 24-20log(m) dBmW/m2 |
| Elektrik verileri | |
| Çalışma voltajı | 12...30 VDC |
| Yük akımı yok | ≤ 100 mA |
| Kısa devre koruması | evet / Döngüsel |
| Ters kutup koruması | evet |

Teknik Veriler

| | |
|-------------------------|--|
| Çıkış işlevi | NK/NA programlanabilir, PNP/NPN |
| Hazırlık gecikmesi | ≤ 2000 msn |
| Tipik yanıt süresi | < 30 msn |
| Ayar seçeneği | DIP anahtarı Görüş Yazılımı ve Aygıt Yazılımı |
| Mekanik veriler | |
| Tasarım | Dikdörtgen, QT50 |
| Boyutlar | 46.1 x 74.1 x 88.8 mm |
| Gövde malzemesi | Plastik, ABS/polikarbonat, Siyah |
| Elektriksel bağlantı | Kablolar, 2 m, PVC |
| Çekirdek sayısı | 5 |
| Ortam sıcaklığı | -40...+65 °C |
| IP Derecesi | IP67 |
| Güç-açık göstergesi | LED, yeşil |
| Anahtarlama durumu | LED, Sarı |
| Aşırı kazanç göstergesi | LED, kırmızı |
| Testler/onaylar | |
| MTTF | 100 yılı SN 29500'e uygun (Ed. 99) 40 °C |
| Onaylar | CE, UKCA |

RSS-210

ANATEL Kategori II

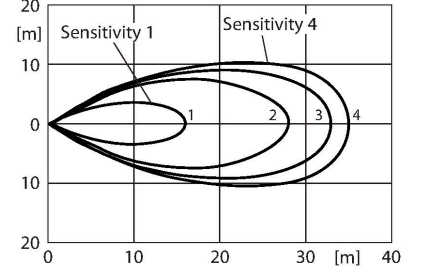
CMIIT Kategori G

ARIB STD T-73

KC işareti — MSIP/RRA

NCC

Aşırı kazanç eğrisi

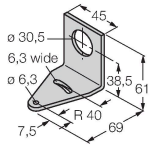


Aksesuarlar

SMB30A

3032723

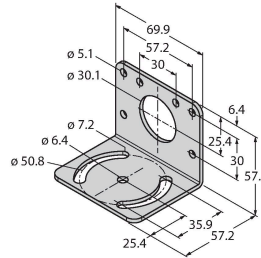
Montaj braketi, dikdörtgen paslanmaz çelik, 30 mm dişli sensörler için



SMB30MM

3027162

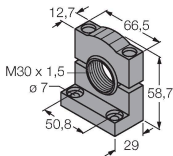
Montaj braketi, dikdörtgen paslanmaz çelik, 30 mm dişli sensörler için, hassas hizalama için geniş delikler



SMB30SC

3052521

Montaj braketi, PBT siyah, 30 mm dişli sensörler için, döndürülebilir



Aksesuarlar

| Ölçekli çizim | Tip | Tanit. no. | |
|---|------------|------------|---|
| | QT50RCK | 3079975 | Yağmur veya kar için gereken koruyucu kapak, yüz kısmında su filmi veya buz oluşumunu engeller |
|  | BRTR-CC20E | 3011118 | Radar reflektör, geniş dört yüz, plastik ile korunur, 6 m'lik bir mesafede 7 kat fonksiyon rezervi, opsiyonel |