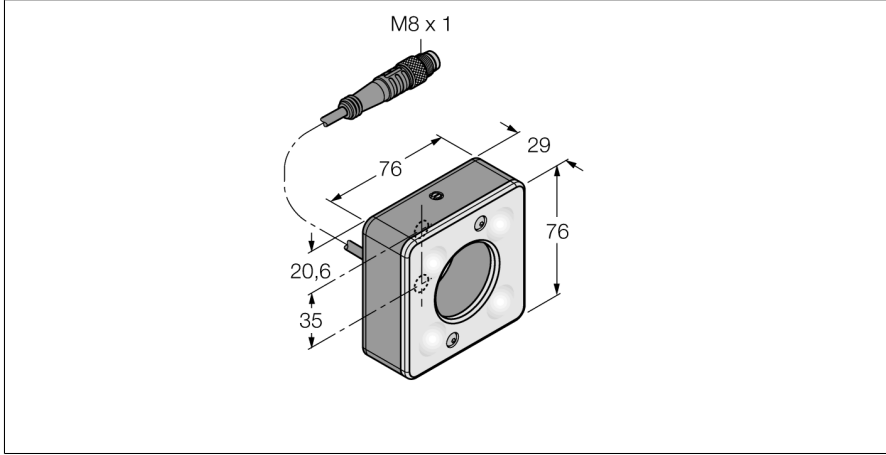


## Görüntü sistemi halka ışık LEDIR70XD5-PM



- Yüksek Yoğunluk
- Koruma sınıfı: IP50
- Renk: kızılötesi
- Işık yoğunluğu, ayarlanabilir
- Güç kaynağı: 24 VDC
- Pigtail M8x1, 0,3 m

### Kablo Bağlantı Şeması

	BN (1)	+
	BU (3)	-
	BK (4) strobe (+5 to 24 VDC OFF/-V ON)	

<b>Tip kodu</b>	LEDIR70XD5-PM
İdent no.	3017392
<b>Purpose</b>	Görüntü işleme alan lambası
İşlev	Dikdörtgen
Tasarım	76.2 x 76.2 x 29.2mm
Boyutlar	Metal, AL
Gövde malzemesi	Acrylic, diffuse
Window material	0.3 m
Kablo uzunluğu	50000 h
LED kullanım ömrü (L70)	IP50
IP Derecesi	0...+50 °C
Ortam sıcaklığı	Onaylar
Onaylar	CE, cULus listeli
<b>Çalışma voltajı</b>	24 VDC
DC nominal çalışma akımı	≤ 350 mA
Elektriksel bağlantı	Konektörülü kablo, M8 x 1
<b>Işık tipi</b>	IR
Dalga boyu	850...940 nm
Dimmable	evet

### İşlevsel prensip

Kolay kurulum için doğrudan sensöre monte edilir Doğrudan sensörün önündeki nesnelere aydınlatma