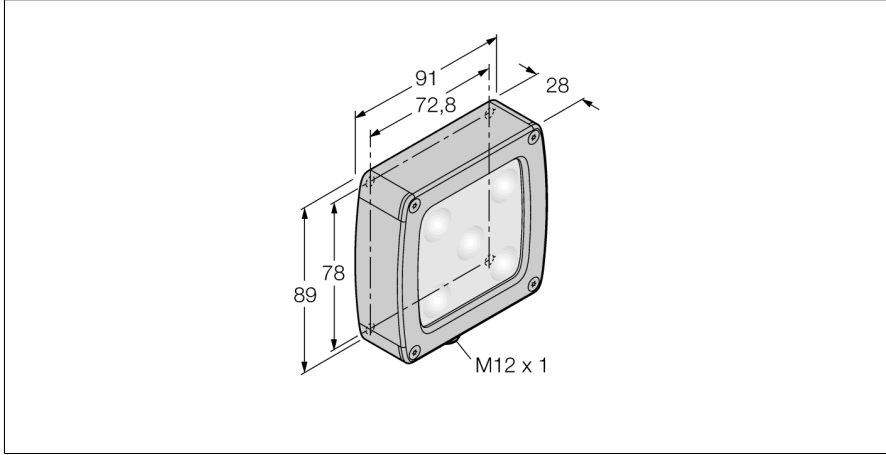


Görüntü sistemi alan lambası LEDIA70SSD5-XQ



- Contalı paslanmaz çelik gövde
- Koruma sınıfı: IP68
- Renk: kızılötesi
- Güç kaynağı: 24 VDC
- M12 x 1 erkek
- Plastik pencere, mat

Kablo Bağlantı Şeması

BN (1)	+
BU (3)	-
WH (2) strobe (+)	
BK (4) strobe (-)	
GY (5) active high/ active low	

İşlevsel prensip

Alan ışıkları, belirli bir alanın eşit oranda aydınlatılması için mükemmel bir tercihtir.

Tip kodu	LEDIA70SSD5-XQ
İdent no.	3016234
Purpose	Görüntü işleme
İşlev	alan lambası
Tasarım	Dikdörtgen
Boyutlar	91 x 102 x 28.2mm
Gövde malzemesi	Metal, Paslanmaz çelik
Window material	Plastic, diffuse
LED kullanım ömrü (L70)	50000 h
IP Derecesi	IP68
Ortam sıcaklığı	0...+50 °C
Onaylar	CE, cULus listeli
Çalışma voltajı	24 VDC
DC nominal çalışma akımı	≤ 350 mA
Elektriksel bağlantı	Konektörler, M12 x 1
Işık tipi	IR
Dalga boyu	850...940 nm