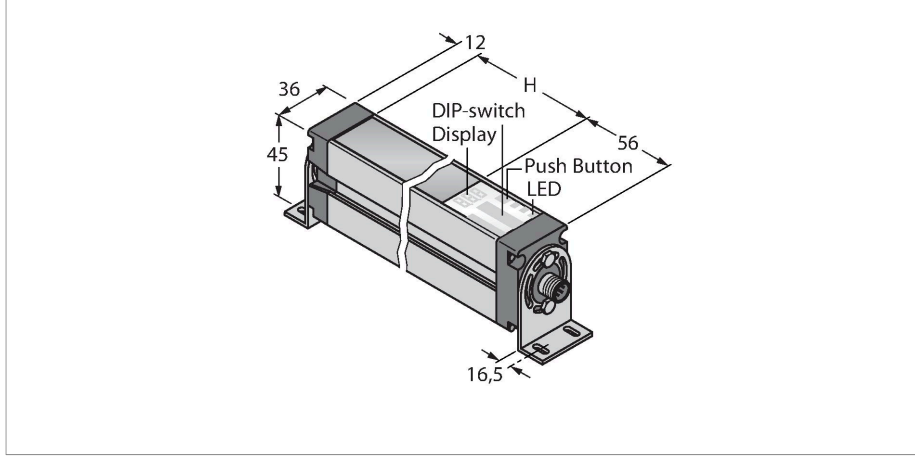


EA5R900XKQ

ölçüm ışığı ekranı – Alıcı



Teknik Veriler

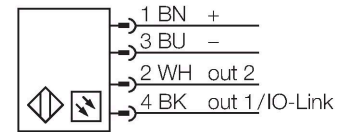
Tip	EA5R900XKQ
Tanit. no.	3015158
Optik veriler	
İşlev	ışık perdesi
Çalışma modu	Alıcı
Optik çözünürlük	5 mm
Mesafe	400...4000 mm
Tarama alanı	900 mm
Huzme sayısı	180
Elektrik verileri	
Çalışma voltajı	18...30 VDC
DC nominal çalışma akımı	≤ 375 mA
Yük akımı yok	≤ 400 mA
İletişim protokolü	IO-Link
Çıkış işlevi	2 NA kontak, PNP/NPN analog çıkış
Gerilim çıkışı	0...10 V
Yük direnci	≥ 2000 Ω
Hazırlık gecikmesi	≤ 2 s
Tipik yanıt süresi	< 13.6 msn
Körleme fonksiyonu	evet
IO-Link	
IO-Link Özellikleri	V 1.0
IO-Link bağlantı noktası tipi	Sınıf A
Communication mode	COM 2 (38.4 kBaud)
İşlem verisi genişliği	16 bit
Ölçülen değer bilgisi	12 bit
Minimum cycle time	50 ms



Özellikler

- Erkek M12 x 1, 8 telli
- Koruma sınıfı IP65
- Çözünürlük 5 mm
- Maks. mesafe 4 m
- 2 x EZA-MBK-11 braket teslimata dahildir
- Çalışma gerilimi 18...30 VDC
- IO-Link iletişimi ve PNP kontak çıkış (teslimat kapsamında olan IO-Link ayırıcı CSB-M1240M1280 yoluyla standart) ya da ayırıcı CSB-M1250M1280 yoluyla analog çıkış 0...10 V (ayrı olarak sipariş edilir)
- Verici ve ayırıcı arasında gereken uzatma kablosu, DEE2R-8xxD tipi
- 2x PNP kontak çıkış (SIO modu)
- 2 x analog çıkış 0...10 V (SIO modu)

Kablo bağlantı şeması



İşlevsel prensip

Ölçüm ışığı ekranı EZ-Array, ürün profili oluşturma ve boyutlandırma, kenar ve orta kısım kılavuzlama, sehim ve delik algılama ve ayrıca parça sayımı için idealdir. İki parçalı ışık perdesi, basit bir şekilde takılır. Elektronik elemanları, alıcı gövdede bir araya getirilmiştir ve 6 DIP anahtarlarıyla yapılandırılabilir. Özel fonksiyonlar için ekran, birlikte gelen yazılımla PC yoluyla ayarlanabilir. Verici ve alıcıyı senkronize etmek için ikisinin senkr. çıkışlarını birbirine bağlamak yeterlidir.

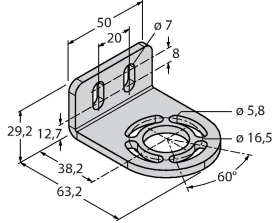
Teknik Veriler

Function Pin 4	IO-Link
Function Pin 2	DI
Maximum cable length	20 m
SIDI GSDML'ye dahildir	Evet
Mekanik veriler	
Tasarım	Dikdörtgen, EZ-Array
Boyutlar	45.2 x 36 x 978 mm
Gövde malzemesi	Metal, AL, Anotlanmış
Lens	plastik, akrilik
Elektriksel bağlantı	Konektörler, M12 x 1
Ortam sıcaklığı	-40...+70 °C
IP Derecesi	IP65
Güç-açık göstergesi	LED, kırmızı
Error indication	LED, kırmızı (çift renkli LED)
Aşırı kazanç göstergesi	LED, kırmızı
Testler/onaylar	
Onaylar	CE

Aksesuarlar

EZA-MBK-11

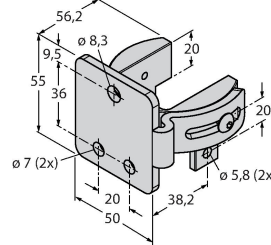
3071470



Montaj braketi, çelik, siyah cilalı, EZ-ARRAY ve EZ-SCREEN standart ve basamaklı 14 & 30 mm için

EZA-MBK-12

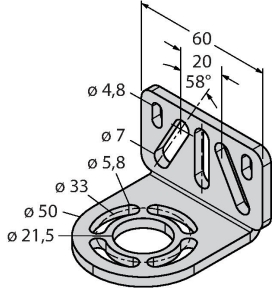
3071756



Montaj braketi, çelik, siyah cilalı, EZ-ARRAY ve EZ-SCREEN standart ve basamaklı 14 & 30 mm için

EZA-MBK-20

3072587



Montaj braketi, çelik, siyah cilalı, EZ-ARRAY ve EZ-SCREEN standart 14 & 30 mm için

Aksesuarlar

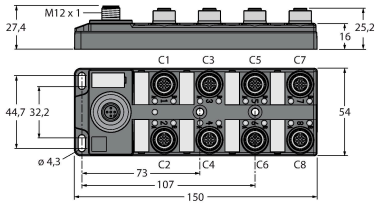
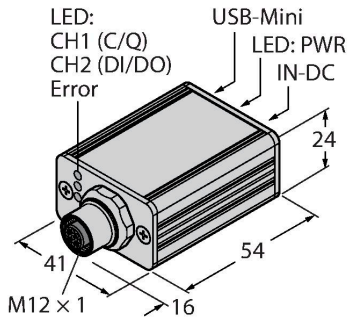
Ölçekli çizim	Tip	Tanit. no.	
	CSB-M1250M1280	3013879	Y parçası, PVC, siyah, dişi 2 x M12 x 1, 8 telli, erkek 1 x M12 x 5 telli

Ölçekli çizim	Tip	Tanıt. no.	
	RKC8T-2-RSC8T/TEL	6625157	Bağlantı kablosu, M12 dişi fiş, düz, 8 telli, kablo uzunluğu: 2 m, kılıf malzemesi: PVC, siyah; cULus onaylı; diğer kablo uzunlukları ve kaliteleri mevcuttur, bkz. www.turck.com
	RKC8T-2/TEL	6625130	Bağlantı kablosu, M12 dişi, düz, 8 telli, kablo uzunluğu: 2 m, kılıf malzemesi: PVC, siyah; cULus onaylı; diğer kablo uzunlukları ve kaliteleri mevcuttur, bkz. www.turck.com
	WKC8T-2/TEL	6625133	Bağlantı kablosu, M12 dişi konektör, açılı, 8 telli, kablo uzunluğu: 2 m, kılıf malzemesi: PVC, siyah; cULus onaylı; diğer kablo uzunlukları ve kaliteleri mevcuttur, bkz. www.turck.com

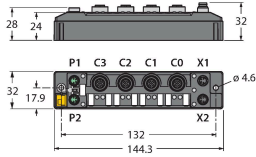
Aksesuarlar

Ölçekli çizim	Tip	Tanıt. no.	
	BL67-4IOL	6827386	4-channel IO-Link Master module for the modular BL67 I/O-system
	BL20-E-4IOL	6827385	IO-Link master module for the modular BL20 I/O system, 4-channel

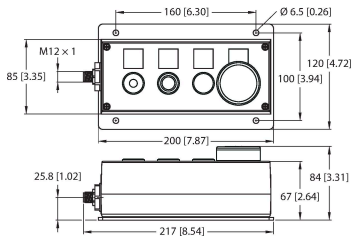
Ölçekli çizim	Tip	Tanit. no.	
	USB-2-IOL-0002	6825482	Entegre USB bağlantı noktalı IO-Link Master



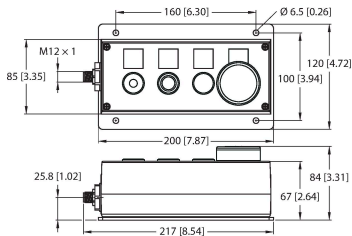
TBIL-M1-16DXP	6814102	16 dijital PNP sinyalinin IO-Link master'a bağlanması için 16 kanallı I/O göbeği (giriş/çıkış kanal başına serbestçe seçilebilir)
---------------	---------	---



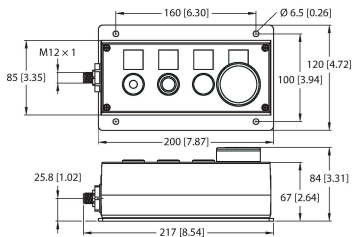
TBEN-S2-4IOL	6814024	Kompakt çok protokollü I/O modülü, 4 IO-Link Master 1.1 Sınıf A, 4 evrensel PNP dijital kanal 0,5 A
--------------	---------	---



OPIL-E4-IO2-FE01(DE)	100029326	16 dijital PNP sinyalinin IO-Link master'a bağlanması için 16-kanallı G/Ç göbeği (giriş/çıkış, kanal başına serbestçe seçilebilir)
----------------------	-----------	--

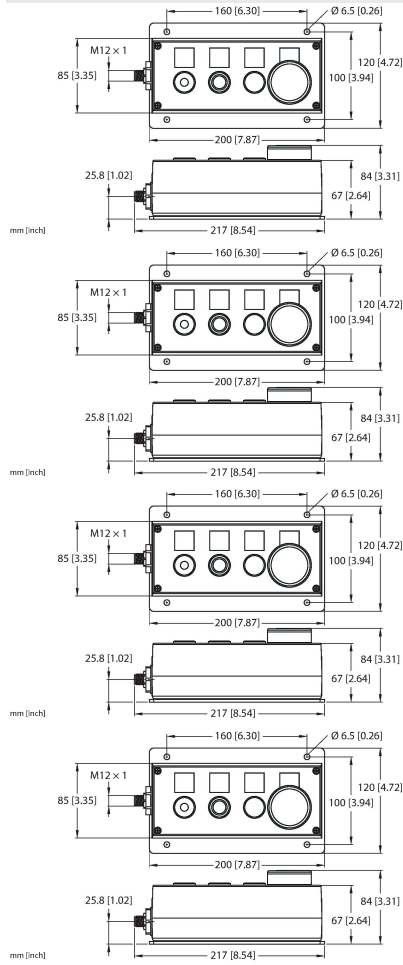


OPIL-E4-IO2-FE02	100029327	16 dijital PNP sinyalinin IO-Link master'a bağlanması için 16-kanallı G/Ç göbeği (giriş/çıkış, kanal başına serbestçe seçilebilir)
------------------	-----------	--



OPIL-E4-IO2-FE03	100029328	16 dijital PNP sinyalinin IO-Link master'a bağlanması için 16-kanallı G/Ç göbeği (giriş/çıkış, kanal başına serbestçe seçilebilir)
------------------	-----------	--

Ölçekli çizim



Tip

Tanıt. no.

OPIL-E4-IO3-FE04

100036394

16 dijital PNP sinyalinin IO-Link master'a bağlanması için 16-kanallı G/Ç göbeği (giriş/çıkış, kanal başına serbestçe seçilebilir)

OPIL-E4-IO3-FE01

100036505

16 dijital PNP sinyalinin IO-Link master'a bağlanması için 16-kanallı G/Ç göbeği (giriş/çıkış, kanal başına serbestçe seçilebilir)

OPIL-E4-IO3-FE02

100036506

16 dijital PNP sinyalinin IO-Link master'a bağlanması için 16-kanallı G/Ç göbeği (giriş/çıkış, kanal başına serbestçe seçilebilir)

OPIL-E4-IO3-FE03

100036507

16 dijital PNP sinyalinin IO-Link master'a bağlanması için 16-kanallı G/Ç göbeği (giriş/çıkış, kanal başına serbestçe seçilebilir)