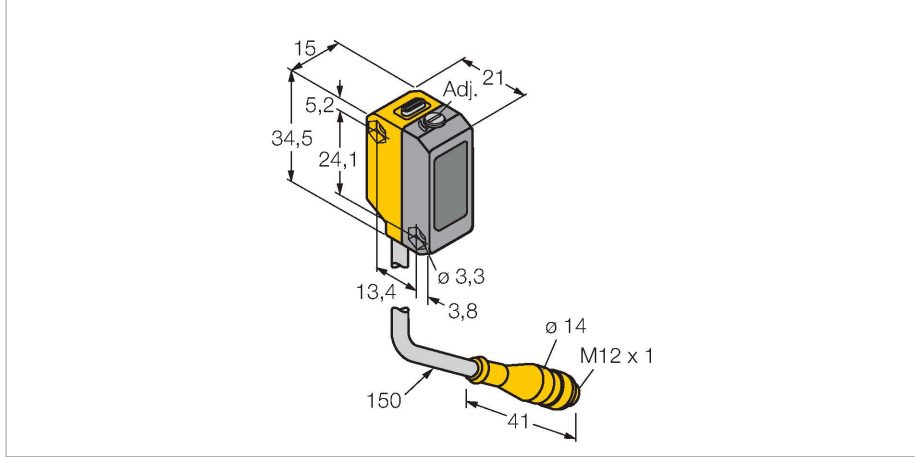


# QS18VP6AFF40Q5

## Fotoelektrik Sensör – ayarlanabilir ön plan bastırma özelliği bulunan cisimden yansımali sensör



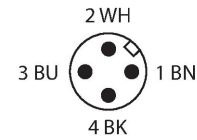
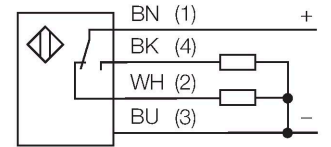
### Teknik Veriler

Tip	QS18VP6AFF40Q5
Tanit. no.	3012186
<b>Optik veriler</b>	
İşlev	Yakınlık anahtarı
Çalışma modu	Ön plan bastırma, ayarlanabilir
Işık tipi	kırmızı
Dalga boyu	630 nm
Mesafe	15...40 mm
<b>Elektrik verileri</b>	
Çalışma voltajı	10...30 VDC
Kaçak dalgalanma	< 10 % U <sub>ss</sub>
DC nominal çalışma akımı	≤ 100 mA
Kısa devre koruması	evet
Ters kutup koruması	evet
Çıkış işlevi	NA/NK kontağı, PNP
Akım çıkışı	100 mA
Anahtarlama frekansı	≤ 700 Hz
Hazırlık gecikmesi	≤ 200 msn
Tipik yanıt süresi	< 2.5 msn
Ayar seçeneği	Mekanik vida
<b>Mekanik veriler</b>	
Tasarım	Dikdörtgen, QS18
Boyutlar	21.1 x 15 x 34.5 mm
Gövde malzemesi	Plastik, ABS
Lens	plastik, Akriлик
Elektriksel bağlantı	Konektörlü kablo, M12 x 1, 0.15 m, PVC

### Özellikler

- Erkek uçlu M12 x 1, 4 telli, PVC, 150 mm kablo
- Koruma sınıfı IP67
- LED, çok yönlü görünür
- Potansiyometre yoluyla ayarlanan kesme noktası
- Çalışma gerilimi: 10...30 VDC
- PNP kontak çıkışı, NA+NK

### Kablo bağlantı şeması



### İşlevsel prensip

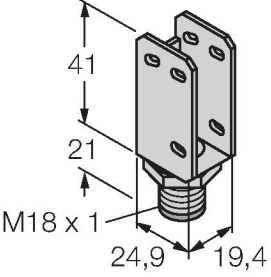
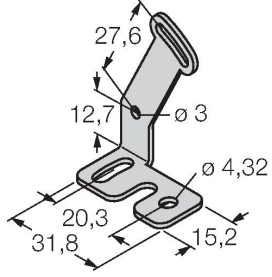
Arka plan bastırma özelliği bulunan yayınlık modu sensörleri, tek bir verici ve bir dizi alıcı elemanla (biri yakın kadar mesafe, biri uzak Maks. mesafe için) birlikte çalışır. Hedef konum ve sensörün fotoelektrik yapısı, alıcı elemanlardan hangisinin en çok ışığı alacağını belirler. Alıcının önündeki optikler, yakın ve uzak Maks. mesafe arasındaki sınır değişene dek ayarlama vidasıyla değiştirilir. Bu işlem, yansıtın nesnenin ölçüm aralığının içinde veya dışında olduğunu belirler.

## Teknik Veriler


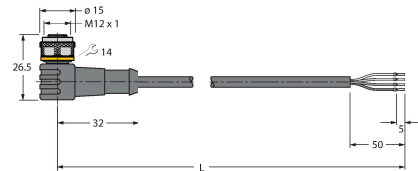
En yakın ve en uzak kesme noktasıyla ilişkili aşırı kazanç eğrileri

Çekirdek sayısı	4
Ortam sıcaklığı	-20...+55 °C
IP Derecesi	IP67
Güç-açık göstergesi	LED, yeşil
Anahtarlama durumu	LED, sarı
Error indication	LED, yeşil, yanıp sönüyor
Aşırı kazanç göstergesi	LED, sarı, yanıp sönüyor
<b>Testler/onaylar</b>	
MTTF	268 yılı SN 29500'e uygun (Ed. 99) 40 °C
Onaylar	CE, cURus

## Aksesuarlar

<b>SMBQS18A</b>	<b>3069721</b>	<b>SMBQS18AF</b>	<b>3067467</b>
	Montaj braket, paslanmaz çelik, 18 mm dış için		Montaj braket, paslanmaz çelik, 18 mm dış için

## Aksesuarlar

Ölçekli çizim	Tip	Tanıt. no.	
	RKC4.4T-2/TEL	6625013	Bağlantı kablosu, dışı M12, düz, 4 pimli, kablo uzunluğu: 2 m, kılıf malzemesi: PVC, siyah; cULus onaylı; diğer kablo uzunlukları ve kaliteleri mevcuttur, bkz. <a href="http://www.turck.com">www.turck.com</a>
	WKC4.4T-2/TEL	6625025	Bağlantı kablosu, dışı M12, açılı, 4 pimli, kablo uzunluğu: 2 m, kılıf malzemesi: PVC, siyah; cULus onaylı; diğer kablo uzunlukları ve kaliteleri mevcuttur, bkz. <a href="http://www.turck.com">www.turck.com</a>