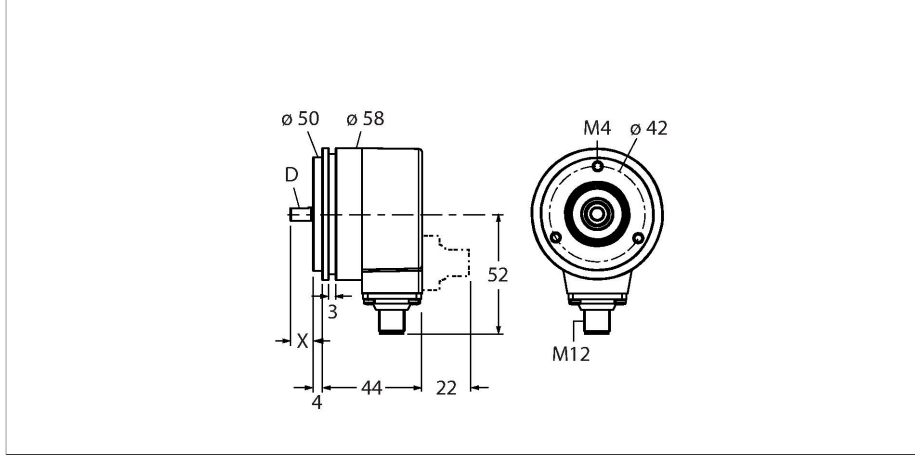


RS-24S6S-3C13B-H1181

Tam döner enkoder - tek dönüşlü

Endüstriyel Ürün Grubu



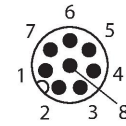
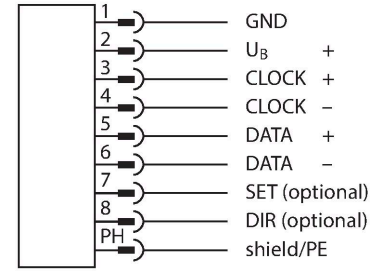
Özellikler

- Senkro flaş, Ø 58 mm
- Masif şaft, Ø 6 mm x 10 mm
- Optik ölçüm prensibi
- Şaft malzemesi: paslanmaz çelik
- Şaft tarafında koruma sınıfı IP67
- -40...+70°C
- maks. 9000 dev/dk
- 10...30 VDC
- SSI, gray
- Erkek konektör, M12 x 1, 8 kutuplu
- 13 bit'e 360° aktarılır (8192 konum)

Teknik Veriler

Tip	RS-24S6S-3C13B-H1181
Tanit. no.	1545236
Ölçüm prensibi	Fotoelektrik
Max. Rotational Speed	9000 U/dk
Rotorun atalet momenti	3 x 10 ⁻⁶ kgm ²
İlk hareket torku	< 0.05 Nm
Ölçüm aralığı	0...360°
Ortam sıcaklığı	-40...+70 °C
Çalışma voltajı	10...30 VDC
Yük akımı yok	≤ 45 mA
Çıkış akımı	≤ 20 mA
Kısa devre koruması	evet
Kablo kopması/Ters kutupsallık koruması	evet
İletişim protokolü	SSI
Çıkış işlevi	Gray kodlu
Çıkış tipi	tam tek dönüşlü
Çözünürlük, tek dönüşlü	13 Bit
Sinyal seviyesi yüksek	tip 3,8 V
Sinyal seviyesi düşük	tip 1,3 V (20 mA yük)
Tasarım	Katı şaft
Flaş tipi	Senkro flaş
Flaş çapı	Ø 58 mm
Şaft tipi	Masif şaft
Şaft çapı D (mm)	6
Şaft uzunluğu X	10 mm
Şaft malzemesi	Paslanmaz çelik

Kablo bağlantı şeması



Teknik Veriler

Gövde malzemesi	Kalıp döküm çinko
Elektriksel bağlantı	Konektörler, M12 × 1
	M12, 8-kutuplu
Eksenel şaft yükü	40 N
Radyal şaft yükü	80 N
Titreşim direnci (EN 60068-2-6)	100 m/sn ² , 55...2000 Hz
Darbe direnci (EN 60068-2-27)	2500 m/sn ² , 6 msn
Koruma sınıfı muhafaza	IP67
Koruma sınıfı şaft	IP67

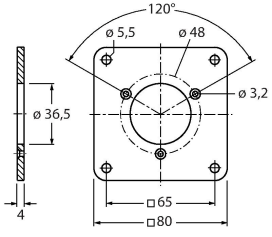
Aksesuarlar

<p>RFA-2</p>	<p>1544631</p> <p>Kelepçeleme flanşı bulunan masif şaft enkoderleri için dikdörtgen alüminyum flanş adaptörü; kenar uzunluğu 63,5 mm, kalınlık 3 mm</p>	<p>RFA-4</p>	<p>1544633</p> <p>Euro flanş – masif şaft enkoderleri için alüminyum flanş adaptörü, Ø 115 mm; referans çapı 100 mm, 58 mm'lik kelepçeleme flanşını Euro flanşla uyumlu hale getirir</p>
<p>RFA-6</p>	<p>1544635</p> <p>Kelepçeleme flanşı bulunan masif şaft enkoderleri için alüminyum flanş adaptör, Ø 58 mm; kelepçeleme flanşını senkro flanşla uyumlu hale getirir</p>	<p>RFA-7</p>	<p>1544636</p> <p>Masif şaft enkoderleri için alüminyum flanş adaptör, Ø 65 mm; Ø 65 mm'lik flanşa ve 48 mm'lik referans çapına uyar</p>
<p>RFA-8</p>	<p>1544637</p> <p>Kelepçeleme flanşı bulunan masif şaft enkoderleri için alüminyum flanş adaptör, Ø 70 mm; kalınlık 4 mm, Ø 70 mm'lik flanşa uyar</p>	<p>RFA-9</p>	<p>1544638</p> <p>Ø 58 mm kelepçeleme flanşı bulunan masif şaft enkoderleri için alüminyum açılı flanş</p>
<p>RFA-11</p>	<p>1544640</p> <p>Kelepçeleme flanşı bulunan masif şaft enkoderleri için alüminyum flanş adaptör, Ø 70 mm; kalınlık 10 mm, Ø 70 mm'lik flanşa uyar</p>	<p>RFA-12</p>	<p>1544641</p> <p>Kelepçeleme flanşı bulunan masif şaft enkoderleri için dikdörtgen alüminyum flanş adaptörü; kenar uzunluğu 70 mm, kalınlık 10 mm</p>

RFA-13

1544642

Kelepçeleme flanşı bulunan masif şaft enkoderleri için dikdörtgen alüminyum flanş adaptörü; kenar uzunluğu 80 mm, kalınlık 4 mm



RFA-1

1544630

Kelepçeleme flanşı bulunan masif şaft enkoderleri için dikdörtgen alüminyum flanş adaptörü; kenar uzunluğu 58 mm, kalınlık 4 mm

