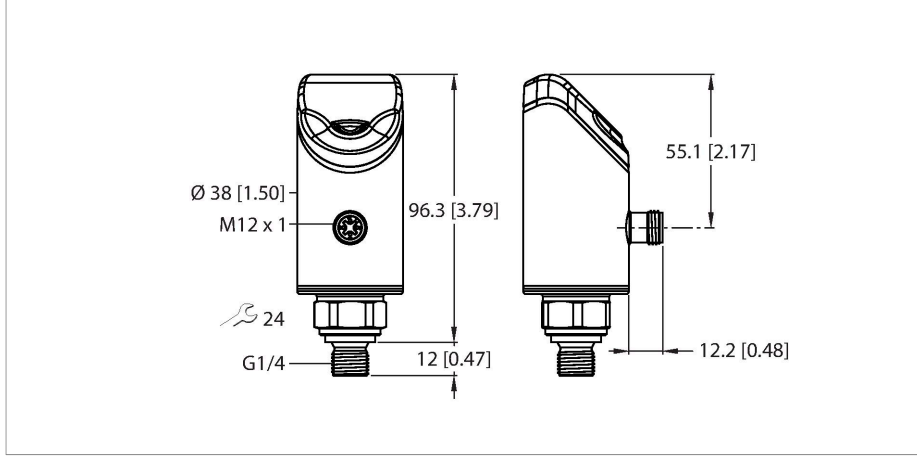


# PS310-10V-04-LI2UPN8-H1141

## Basınç sensörü – Bağıl basınç: -1...10 bar



### Teknik Veriler

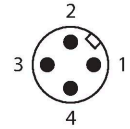
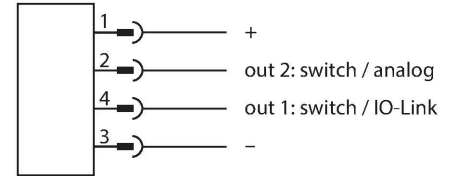
Tip	PS310-10V-04-LI2UPN8-H1141
Tanit. no.	100051522
Ortam sıcaklığı	-30...+80 °C
Uygulama alanı	Sıvılar ve gazlar
<b>Basınç aralığı</b>	
Basınç türü	Bağıl basınç
Basınç aralığı	-1...10 bar
	-14.5...145.04 psi
	-0.1...1 MPa
Kabul edilebilir aşırı basınç	≤ 50 bar
Patlama basıncı	≥ 50 bar
Yanıt süresi	< 3 ms
<b>Elektrik verileri</b>	
Çalışma gerilimi U <sub>b</sub>	18...33 VDC
Kısa devre/Ters kutup koruması	evet, döngüsel / evet (gerilim beslemesi)
Kapasitif yük	100 nF
Koruma sınıfı	III
<b>Çıkışlar</b>	
Çıkış 1	Anahtarlama çıkışı veya IO-Link modu
Çıkış 2	Analog veya anahtarlama çıkışı
<b>Anahtarlama çıkışı</b>	
İletişim protokolü	IO-Link
Çıkış işlevi	NA/NK kontak, PNP/NPN
Accuracy	± 0.5 % FS BSL
Nominal çalışma akımı	0.25 A
Anahtarlama frekansı	≤ 300 Hz
Anahtarlama noktası uzaklığı	≥ 0.5 %



### Özellikler

- 4 basamaklı, 2-renkli (kırmızı/yeşil), 12 bölümlü ekran, 180° döndürülebilir
- İşlem bağlantısını taktıktan sonra gövde döndürülebilir
- Seramik ölçüm hücresi
- 18...33 VDC
- NA/NK kontak, PNP/NPN çıkış, analog çıkış (akım/gerilim), IO-Link
- İşlem bağlantısı G1/4 inç erkek diş
- Takılabilir cihaz, M12 x 1

### Kablo bağlantı şeması



### İşlevsel prensip

310 PS+ ürün serisindeki basınç sensörleri, seramik ölçüm hücreleri ile çalışır. Seramik kaplama malzemeleri üzerine uygulanan basıncın bir sonucu olarak basınçla orantılı bir sinyal ortaya çıkar ve elektronik olarak işlenir. İşlenen sinyal, kullanılan sensör türüne bağlı olarak anahtarlama veya analog çıkış sinyali olarak kullanılabilir. Döndürülebilir sensör gövdesi sayesinde maksimum esneklik, çeşitli işlem bağlantıları ve %0,5 tam ölçek hassasiyeti, güvenilir işlem entegrasyonunu sağlar

## Teknik Veriler

Anahtarlama noktası:	(Min. +0,005 × mesafe)...tam ölçeğin %100'ü
Bırakma noktası/noktaları	min. şuna kadar (SP - 0,005 × mesafe)
Anahtarlama döngüleri	≥ 100 mil.
<b>Analog çıkışı</b>	
Akım çıkışı	4...20 mA
Yüksek seviye sinyal akımı	20,5 mA
Düşük seviye sinyal akımı	3,8 mA
Yük direnci akım çıkışı	≤ 0.5 kΩ
Gerilim çıkışı	0...10 V
Yük direnci voltaj çıkışı	≥ 8 kΩ
Hassasiyet LHR	± 0.5 % FS BSL
<b>IO-Link</b>	
IO-Link Özellikleri	V 1.1
IO-Link bağlantı noktası tipi	Sınıf A
Şanzıman fiziği	3 telli fiziğe karşılık gelir (PHY2)
İletim hızı	COM 2/38.4 kbps
İşlem verisi genişliği	16 bit
Ölçülen değer bilgisi	14 bit
Anahtarlama bilgisi	2 bit
Çerçeve tipi	2,2
Parametrelendirme	FDT/DTM
Accuracy	± 0.5 % FS BSL
SIDI GSDML'ye dahildir	Evet
<b>Programlama</b>	
Programlama seçenekleri	başlat/bitir değeri analog çıkışı; anahtar/bırakma noktaları; PNP/NPN; NA/NK kontağı; histerezis/pencere işlevi; sönmüleme; basınç birimi; azami basınç belleği
<b>Mekanik veriler</b>	
Gövde malzemesi	Paslanmaz çelik/Plastik, 1.4404 (AISI 316L)/Grilamid TR90 UV/Elastollan C 65 A 15 HPM 000/Ultramid A3X2G5
Malzemeler (ortam ile temas)	Paslanmaz çelik 1.4404 (AISI 316L), Al <sub>2</sub> O <sub>3</sub> , FKM
İşlem bağlantısı	G 1/4 inç erkek dış
Anahtar boyutu basınç bağlantısı / kaplin somunu	24
Gövde somunu maks. sıkma torku	35 Nm
Elektriksel bağlantı	Konektörler, M12 × 1
Koruma sınıfı	IP66 IP67 IP69K

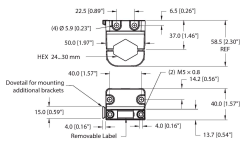
## Teknik Veriler

Ortam koşulları	
Ortam sıcaklığı	-40...+80 °C
Saklama sıcaklığı	-40...+80 °C
Shock resistance	50 g (11 ms) DIN EN 60068-2-27
EMV	EN 61000-4-2 ESD:4 kV CD / 8 kV AD EN 61000-4-3 HF ışınan: 15 V/m EN 61000-4-4 Patlama: 2 kV EN 61000-4-6 HF kablo bağlantısı: 10 V EN 61000-6-2 0,5 kV, 42 Ω EN 61326-2-3
Testler/onaylar	
Onaylar	CE Metrolojik sertifika (RUS) cULus
UL kayıt numarası	E183243
IEC 61298-1'e göre referans koşulları	
Sıcaklık	15...+25 °C
Atmosferik basınç	860...1030 hPa abs.
Nem	45...75 % rel.
Yedek güç	24 VDC
Ekranlar/kontroller	
Ekran	4 basamaklı 12 bölümlü ekran, 180° döndürülebilir, kırmızı veya yeşil
Anahtarlama durumu	2 × LEDs, Sarı
Birim görünümü	5 x yeşil LED (bar, psi, kPa, MPa, muhtelif)
Sıcaklık davranışı	
Sıcaklık katsayısı aralığı TK <sub>s</sub>	± 0.15 % tam ölçek/10.000
Sıcaklık katsayısı sıfır noktası TK <sub>0</sub>	± 0.15 % tam ölçek/10.000
MTTF	100 yılı SN 29500'e uygun (Ed. 99) 40 °C
teslimata dahildir	NBR70 düz conta (USIT halka, nitril kauçuk), 1 ad.

## Aksesuarlar

FAM-30-PA66

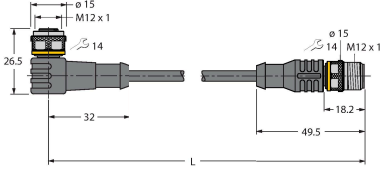
100018384



Montaj braketi; ayarlanabilir anahtar boyutu 24-30 mm; sökülebilir etiketleme plakası 20 × 9 mm

## Aksesuarlar

### Ölçekli çizim



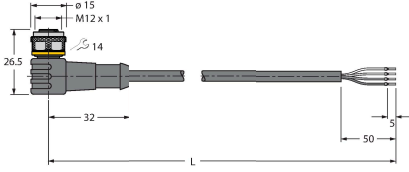
### Tip

WKC4.4T-2-RSC4.4T/TXL

### Tanit. no.

6625640

Uzatma kablosu, M12 dişi konektör, açılı, M12 erkek konektöre 4 pimli, düz, 4 pimli, kablo uzunluğu: 2 m, kılıf malzemesi: PUR, siyah; cULus onayı



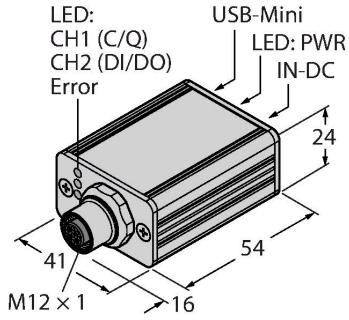
WKC4.4T-2/TXL

6625515

Bağlantı kablosu, M12 dişi konektör, açılı, 4 pimli, kablo uzunluğu: 2 m, kılıf malzemesi: PUR, siyah; cULus onayı

## Aksesuarlar

### Ölçekli çizim



### Tip

USB-2-IOL-0002

### Tanit. no.

6825482

Entegre USB bağlantı noktalı IO-Link Master