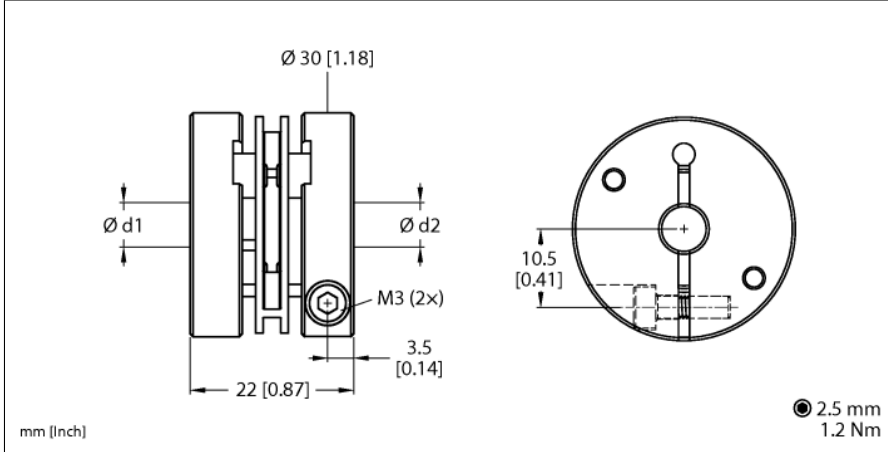


Aksesuarlar

Mil kaplini yay diski kaplini

Masif şaft enkoderleri için

RA-SDC-30-06-06



Tip	RA-SDC-30-06-06
Tanit. no.	100048790
Maks. dönme hızı	12.000 dev/dak
Ortam sıcaklığı	-10...+80 °C

Sıkıştırma göbekli yaylı disk kaplini Ø 30 mm
Maks. tork: 60 Ncm
Maks. şaft ofseti:
Radyal: ±0,3 mm
Eksenel: ±0,4 mm
Açısal: ±2,5°
Burulma yayı sertliği: 30 Nm/tekerlek
Radyal yay sertliği: 40 N/mm
Atalet momenti: 35 gcm²
Duy malzemesi: alüminyum
Membran: poliamit 6,6 cam elyaf takviyeli
Delik çapı d1 = 6 mm, d2 = 6 mm