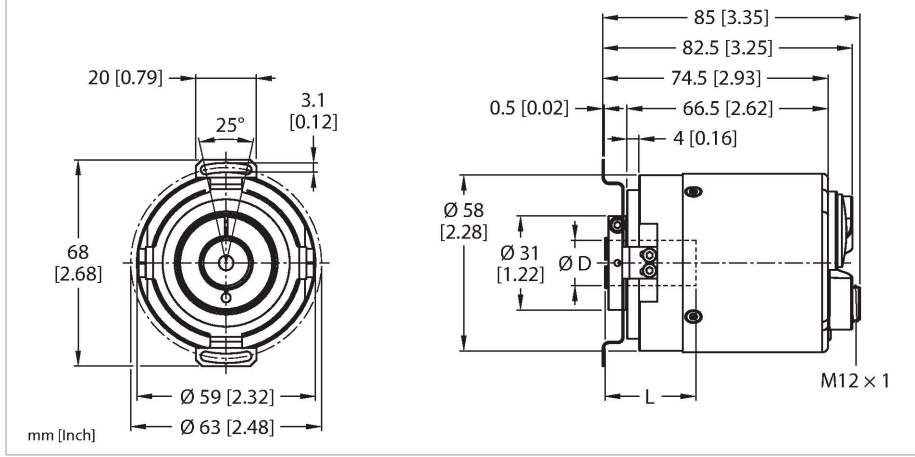


# RES-108B15E-9E19B-B3M12

## Tam döner enkoder - tek dönüşlü

### Endüstriyel Ürün Grubu



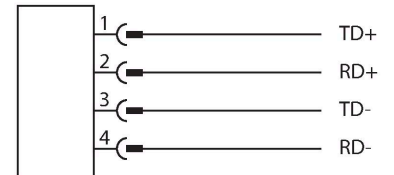
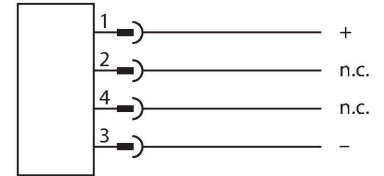
#### Teknik Veriler

|   |                                     |
|---|-------------------------------------|
| Tip                                     | RES-108B15E-9E19B-B3M12             |
| Tanit. no.                              | 100046575                           |
| Ölçüm prensibi                          | Fotoelektrik                        |
| <b>Genel veriler</b>                    |                                     |
| Maks. dönme hızı                        | 6000 dev/dak                        |
| Rotorun atalet momenti                  | $6 \times 10^{-6}$ kgm <sup>2</sup> |
| Ölçüm aralığı                           | 0...360 °                           |
| Çıkış tipi                              | Mutlak tek dönüşlü                  |
| Çözünürlük, tek dönüşlü                 | 19 Bit                              |
|   | Tek dönüşlü ölçeklenebilir          |
| <b>Elektrik verileri</b>                |                                     |
| Çalışma gerilimi U <sub>B</sub>         | 10...30 VDC                         |
| Yüksüz akım                             | ≤ 250 mA                            |
| Kablo kopması/ters kutupsallık koruması | evet                                |
| İletişim protokolü                      | PROFINET                            |
| <b>Mekanik veriler</b>                  |                                     |
| Flanş tipi                              | Stator kaplinli flanş               |
| Flanş çapı                              | Ø 63 mm                             |
| Şaft tipi                               | Kör delikli şaft                    |
| Şaft çapı D (mm)                        | 15                                  |
| Şaft malzemesi                          | Paslanmaz çelik                     |
| Gövde malzemesi                         | Alüminyum                           |
| Elektriksel bağlantı                    | Konektörler, 3 x M12                |
| Eksenel şaft yükü                       | 40 N                                |
| Radyal şaft yükü                        | 80 N                                |

#### Özellikler

- Stator kaplinli flanş, Ø 63 mm
- Oyuklu şaft, Ø 15 mm
- Optik ölçüm ilkesi
- Şaft, paslanmaz çelik
- Gövde tarafında koruma sınıfı IP67
- -40...+80°C
- Maks. 6000 dev/dak
- 10...30 VDC
- PROFINET IO, RT ve IRT 250 µs değerine kadar
- Kodlayıcı profili sürüm 4.2
- Ortam Fazlalığı Protokolü (MRP)
- Bağlantı Katmanı Keşif Protokolü (LLDP)
- Basit Ağ Yönetimi Protokolü (SNMP)
- Hızlı Başlatma (FSU)
- M12 x 3 konektör, 4 pimli
- Tek dönüş çözünürlüğü, 19 bit'e kadar ölçeklenebilir, varsayılan 13 bit

#### Kablo bağlantı şeması



## Teknik Veriler

| Ortam koşulları                 |   |
|---------------------------------|---|
| Ortam sıcaklığı                 | -40...+80 °C                                |
| Titreşim direnci (EN 60068-2-6) | 10 g (100 m/sn <sup>2</sup> ), 55...2000 Hz |
| Darbe direnci (EN 60068-2-27)   | 250 g (2500 m/sn <sup>2</sup> ), 6 ms       |
| IP Derecesi                     | IP67  |
| Koruma sınıfı şaft              | IP67  |
| MTTF                            | 19 yılı                                     |

## Aksesuarlar

| Ölçekli çizim | Tip                | Tanıt. no. |   |
|---------------|--------------------|------------|---|
|               | RSSD-RSSD-4422-2M  | 6635150    | Endüstriyel Ethernet kablosu, M12 erkek konektör, D kodlu, düz-M12 erkek konektör, D kodlu, düz, kablo uzunluğu: 2 m, kılıf malzemesi: PUR, yeşil             |
|               | WSSD-WSSD-4422-2M  | 6635188    | Endüstriyel Ethernet kablosu, M12 erkek konektör, D kodlu, açılı olarak M12 erkek konektöre, D kodlu, açılı, kablo uzunluğu: 2 m, kılıf malzemesi: PUR, yeşil |
|               | RSSD-RJ45S-4422-2M | 6635170    | Endüstriyel Ethernet kablosu, M12 erkek konektör, D kodlu, düz-RJ45 erkek konektör, düz, kablo uzunluğu: 2 m, kılıf malzemesi: PUR, yeşil                     |
|               | RSSD-RJ45S-4422-7M | 6635579    | Endüstriyel Ethernet kablosu, M12 erkek konektör, D kodlu, düz-RJ45 erkek konektör, düz, kablo uzunluğu: 2 m, kılıf malzemesi: PUR, yeşil                     |
|               | RSSD-RJ45S-4422-8M | 6635538    | Endüstriyel Ethernet kablosu, M12 erkek konektör, D kodlu, düz-RJ45 erkek konektör, düz, kablo uzunluğu: 2 m, kılıf malzemesi: PUR, yeşil                     |

## Ölçekli çizim

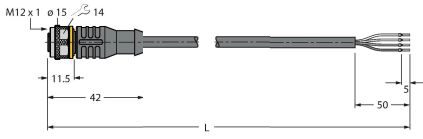
## Tip

## Tanıt. no.

RKC4.4T-2/TXL

6625503

Bağlantı kablosu, M12 dişi konektör,  
düz, 4 pimli, kablo uzunluğu: 2 m, kılıf  
malzemesi: PUR, siyah; cULus onayı



WKC4.4T-2/TXL

6625515

Bağlantı kablosu, M12 dişi konektör,  
açılı, 4 pimli, kablo uzunluğu: 2 m, kılıf  
malzemesi: PUR, siyah; cULus onayı

