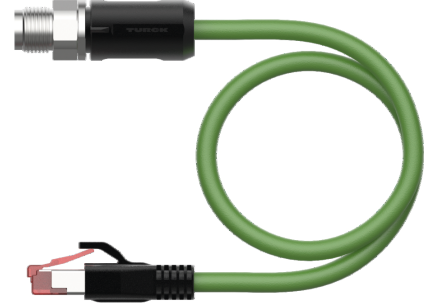
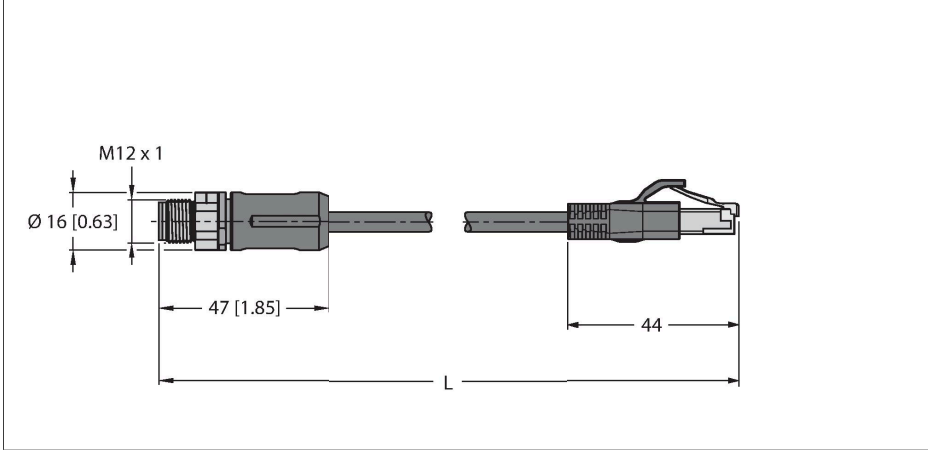


RSSX-RJ45S-8814-6M

Endüstriyel Ethernet Kablosu – Bağlantı Kablosu



Teknik Veriler

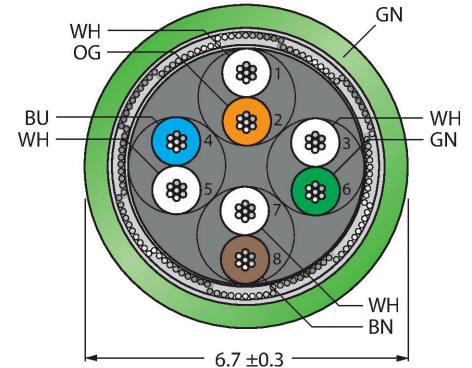
| | |
|-----------------------|--|
| Tip | RSSX-RJ45S-8814-6M |
| Tanit. no. | 100044947 |
| Konektör A | Erkek konektör, M12 × 1, Düz, X kodlu |
| Pim sayısı | 8 |
| Kontaklar | Metal, CuZn, Altın kaplama |
| Contact carriers | plastik, PA, UL 94, Siyah |
| Connector body | plastik, TPU, UL 94, Siyah |
| Kaplin somunu/vidası | Nikel kaplamalı piringç, CuZn, nikel kaplama |
| Mekanik ömür | > 100 eşleşme döngüleri |
| Kirlilik derecesi | 3/2 |
| Koruma tipi | IP67, yalnızca vidalı durumda |
| Konektör B | erkek konektör, RJ45, düz |
| Pim sayısı | 8 |
| Kontaklar | Metal, CuZn, Altın kaplama |
| Contact carriers | plastik, PC |
| Connector body | Plastik, TPU, UL 94 |
| Mekanik ömür | > 100 kontak dayanımı |
| Kirlilik derecesi | 3/2 |
| Koruma sınıfı | IP20 |
| Kablo | |
| Ağ protokolü | Ethernet |
| Kablo çapı | Ø 8.9 mm ±0.30 |
| Cable length | 6 m |
| Cable jacket | PUR, Yeşil |
| Koruma | evet |
| Kablo damarı yalıtımı | PE |
| Çekirdek kesit alan | 8 x 0.14 mm ² |

Özellikler



- Ethernet kablosu: 8 pimli, AWG 26, CAT 6A
- Kılıf malzemesi: PUR
- Kılıf rengi: yeşil
- Kılıf çapı: 6,7 mm
- Bükülü çift, korumalı
- DIN EN 60811-404 uyarınca yağa dayanıklı (7 × 24 sa/90°C)
- UV dirençli
- IEC 60332-2 uyarınca alev geciktirici
- Onay: cULus
- RoHS uyumlu (2011/65/EC)
- RJ45 erkek konektör, düz, 8 pimli
- M12 erkek konektör, düz, X kodlu
- Kablo uzunluğu: 6,0 m

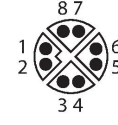
Kablo Kesit Alanı



Kontak ataması

Teknik Veriler

| | |
|--|---|
| Bükülü tel düzenlemesi | 0.16 mm |
| Kablo damarı renkleri | WH(OG) OG;WH(GN) GN;WH(BN) BN;WH(BU) BU |
| +20°C'de elektriksel özellikler | |
| Test voltajı | 700 V |
| Mekanik ve kimyasal özellikler | |
| Statik Bükme yarıçapı | ≥ 5 x Ø |
| Bükülme yarıçapı (esnek kullanım) | ≥ 10 x Ø |
| Ortam sıcaklığı (sabit) | -40...+80 °C |
| Ortam sıcaklığı (mobil) | -40...+80 °C |
| Diğer Özellikler | |
| Çekme zinciri kullanımına uygundur | evet |
| PVC içermez | evet |
| UV dirençli | evet |
| Yağa dayanıklı | evet |
| Alev geciktirici | evet |
| Onaylar | cULus |



Devre şeması

