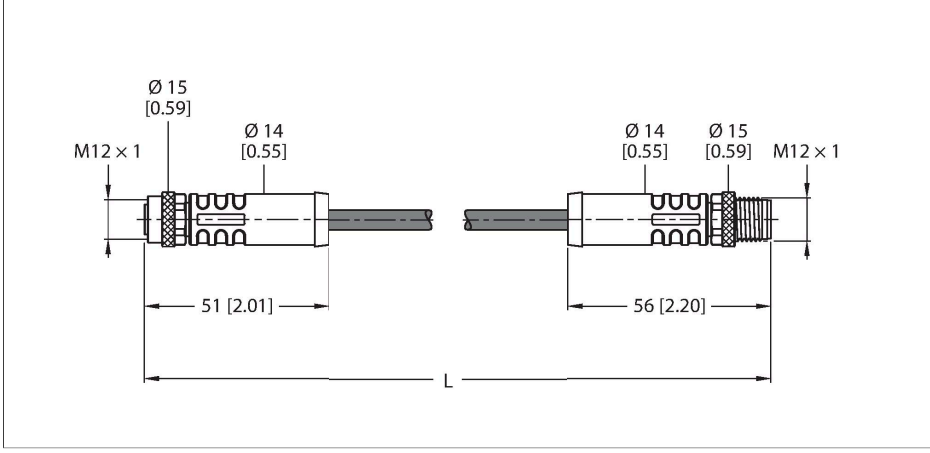


RKP46PSA-2-RSP46PSA/TXL

Besleme kablosu — M12 güç – Uzatma kablosu



Teknik Veriler

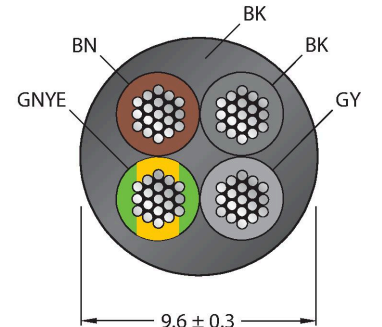
Tip	RKP46PSA-2-RSP46PSA/TXL
Tanit. no.	100038847
Konektör A	Dişi, M12 x 1, Düz, S kodlu
Pim sayısı	3+PE
Kontaklar	Pirinç, CuZn, Altın kaplama
Contact carriers	plastik, PA, Siyah
Connector body	plastik, TPU, Siyah
Kaplin somunu/vidası	Nikel kaplamalı pirinç, CuZn, nikel kaplama
Seal	plastik, FPM/FKM
Sıkma torku	1 Nm
Mekanik ömür	> 100 eşleşme döngüleri
Kirlilik derecesi	3
Koruma tipi	IP65, IP67, IP68, yalnızca vidalı durumda
Konektör B	erkek konektör, M12 x 1, düz, S kodlu
Pim sayısı	3+PE
Kontaklar	Metal, CuZn, Altın kaplama
Contact carriers	plastik, PA, Siyah
Connector body	Plastik, TPU, Siyah
Kaplin somunu/tespit vidası	Nikel kaplamalı pirinç, CuZn, nikel kaplama
Sıkma torku	1 Nm
Mekanik ömür	> 100 kontak dayanımı
Kirlilik derecesi	3
Koruma sınıfı	IP65, IP67, IP68, Yalnızca birbirine vidalanmış durumda
Kablo	
Kablo çapı	Ø 9.6 mm ±0.20

Özellikler



- M12 dişi konektör, S kodlu, düz, 4 pimli (3+PE)
- M12 erkek konektör, S kodlu, düz, 4 pimli (3+PE)
- Kılıf malzemesi: PUR
- Kılıf rengi: siyah
- Yağlara, soğutma sıvılarına, yağlayıcılara ve emülsiyonlara karşı yüksek seviyede dayanıklı
- Çekme zinciri kullanımı için uygun
- Titreşim ve darbelere karşı dayanıklı
- Alev geciktirici
- Halojensiz
- Normlar: CE, UKCA ve RoHS
- Koruma sınıfı: IP65, IP67, IP68
- Kablo uzunluğu: 2,0 m

Kablo Kesit Alanı



Kontak ataması

Teknik Veriler

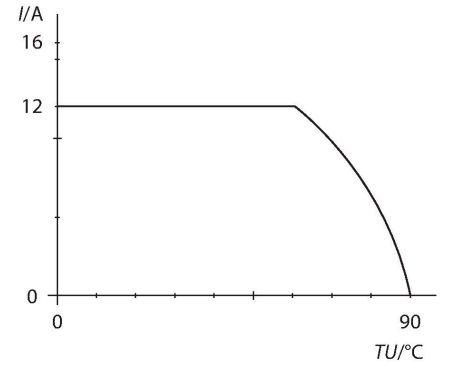
Cable length	2 m
Cable jacket	PUR, Siyah
Kablo damarı yalıtımı	PP
Çekirdek kesit alan	4 x 1.5 mm ²
Kablo damarı renkleri	BN, BK, GY, GN/YE
+20°C'de elektriksel özellikler	
Nominal gerilim	600 V
Akım	12 A
Mekanik ve kimyasal özellikler	
Statik Bükme yarıçapı	≥ 4 x Ø
Bükülme yarıçapı (esnek kullanım)	≥ 8 x Ø
Bükme döngüleri	≥ 8 million
Kabul edilebilir hızlanma	maks. 5 m/s ²
Kabul edilebilir hareket yolu, yatay	5 m (5 m/s ² de)
Burulma gerilimi	± 270 °/m
Ortam sıcaklığı (sabit)	-40...+80 °C
Ortam sıcaklığı (mobil)	-30...+80 °C
Ortam sıcaklığı (çekme zinciri)	-25...+60 °C
Çekme zinciri kullanımına uygundur	evet
Halojensiz	evet
Yağa dayanıklı	evet
Alev geciktirici	evet



Devre şeması



Değer Kaybı Eğrisi



Aksesuarlar

Ölçekli çizim	Tip	Tanit. no.	
	LABEL-HOLDER-FLEX-PVC	100048170	Uzatma kablolarının tanımlanması için PVC etiket tutucu (TEL/TXL ürün serisi); şu kablo çapları için: min. 5 mm; boyutlar 4 x 18 mm; dağıtım ünitesi: Her pakette 50 parça
	VH2-M12S-M4-2F4	100028588	Küçük H ayırıcı, M12 Güç, S kodlu, 3 pimli + PE
	VH3-M12S-M4-3F4	100028592	Büyük H ayırıcı, M12 Güç, S kodlu, 3 pimli + PE
	VT2-M12S-M4-2F4	100028580	T ayırıcı, M12 Güç, S kodlu, 3 pimli + PE