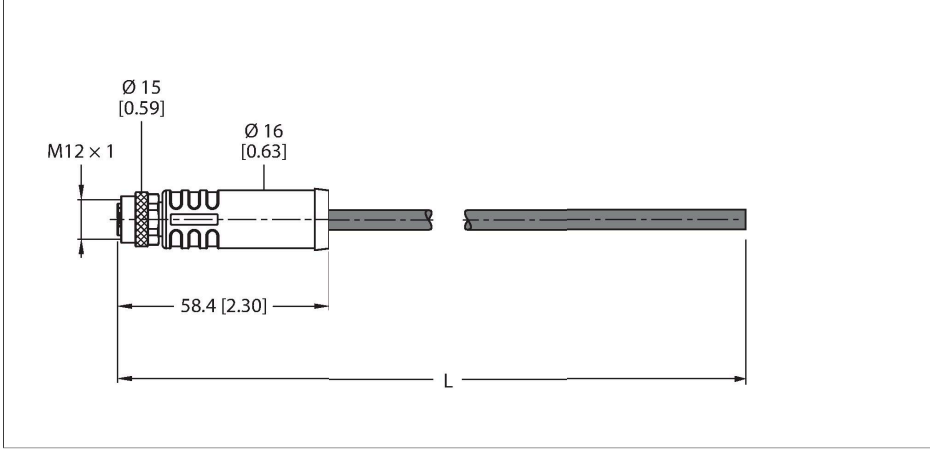


RKP56PKA-2/TXL

Besleme kablosu — M12 güç – bağlantı kablosu



Teknik Veriler

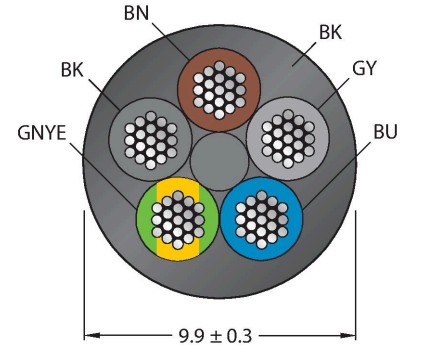
Tip	RKP56PKA-2/TXL
Tanit. no.	100038812
Konektör A	Dişi, M12 × 1, Düz, K kodlu
Pim sayısı	4+PE
Kontaklar	Pirinç, CuZn, Altın kaplama
Contact carriers	plastik, PA, Siyah
Connector body	plastik, TPU, Siyah
Kaplin somunu/vidası	Nikel kaplamalı pirinç, CuZn, nikel kaplama
Seal	plastik, FPM/FKM
Sıkma torku	1 Nm
Mekanik ömür	> 100 eşleşme döngüleri
Kirlilik derecesi	3
Koruma tipi	IP65, IP67, IP68, yalnızca vidalı durumda
Kablo	
Kablo çapı	Ø 9.9 mm ±0.20
Cable length	2 m
Cable jacket	PUR, Siyah
Kablo damarı yalıtımı	PP
Çekirdek kesit alanı	5 x 1.5 mm ²
Kablo damarı renkleri	BK, BN, GY, BU, GN/YE
+20°C'de elektriksel özellikler	
Nominal gerilim	600 V
Akım	12 A
Mekanik ve kimyasal özellikler	
Statik Bükme yarıçapı	≥ 4 x Ø
Bükülme yarıçapı (esnek kullanım)	≥ 8 x Ø
Bükme döngüleri	≥ 8 million

Özellikler



- M12 dişi konektör, K kodlu, düz, 5 pimli (4+PE)
- Kaplin somunu üzerinde blendaj
- Kılıf malzemesi: PUR
- Kılıf rengi: siyah
- Yağlara, soğutma sıvılarına, yağlayıcılara ve emülsiyonlara karşı yüksek seviyede dayanıklı
- Çekme zinciri kullanımı için uygun
- Titreşim ve darbelerle karşı dayanıklı
- Alev geciktirici
- Halojeniz
- Normlar: CE, UKCA ve RoHS
- Koruma sınıfı: IP65, IP67, IP68
- Kablo uzunluğu: 2,0 m

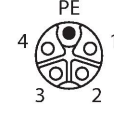
Kablo Kesit Alanı



Kontak ataması

Teknik Veriler

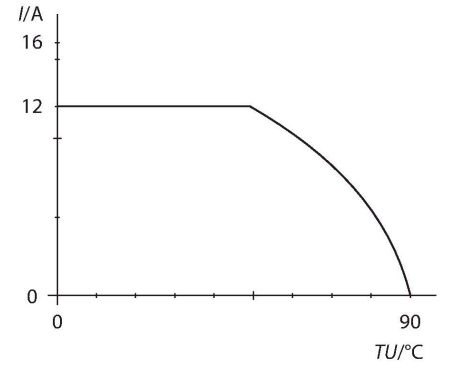
Kabul edilebilir hızlanma	maks. 5 m/s ²
Kabul edilebilir hareket yolu, yatay	5 m (5 m/s ² 'de)
Burulma gerilimi	± 270 °/m
Ortam sıcaklığı (sabit)	-40...+80 °C
Ortam sıcaklığı (mobil)	-30...+80 °C
Ortam sıcaklığı (çekme zinciri)	-25...+60 °C
Çekme zinciri kullanımına uygundur	evet
Halojensiz	evet
Yağa dayanıklı	evet
Alev geciktirici	evet



Devre şeması



Değer Kaybı Eğrisi



Aksesuarlar

Ölçekli çizim	Tip	Tanit. no.	
	LABEL-HOLDER-FLEX-PVC	100048170	Uzatma kablolarının tanımlanması için PVC etiket tutucu (TEL/TXL ürün serisi); şu kablo çapları için: min. 5 mm; boyutlar 4 x 18 mm; dağıtım ünitesi: Her pakette 50 parça
	VH2-M12K-M5-2F5	100028585	Küçük H ayırıcı, M12 Güç, K kodlu, 4 pimli + PE
	VH3-M12K-M5-3F5	100028590	Büyük H ayırıcı, M12 Güç, K kodlu, 4 pimli + PE
	VT2-M12K-M5-2F5	100029331	T dağıtıcı, M12 Güç, K kodlu, 4 pimli + PE
	FW-ERSPM0514-PK-S-0813	100008138	Sahada montajı yapılabilir erkek konektör, M12 Güç, düz, 4 pimli + PE, vida terminali bağlantısı, 8,0 mm'den 13 mm'ye kablo beslemesi, 1,5 mm ² 'den 2,5 mm ² 'ye çekirdek kesit alan/terminal kapasitesi, plastik gövde, metal tespit vidası