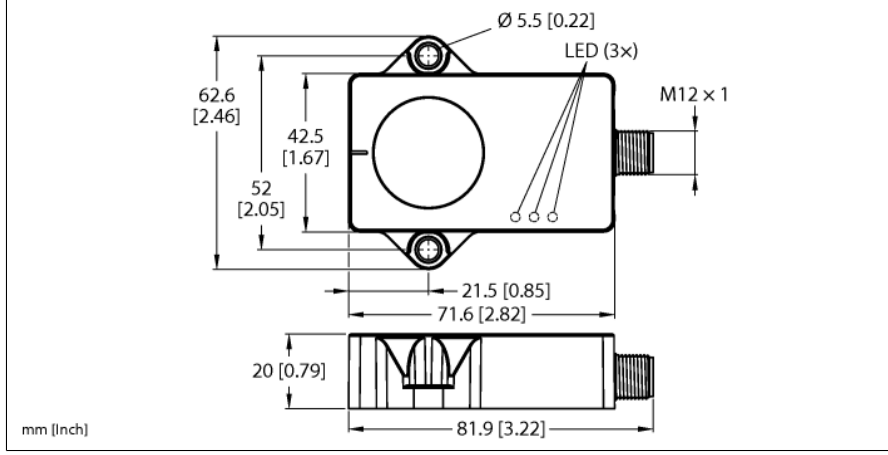


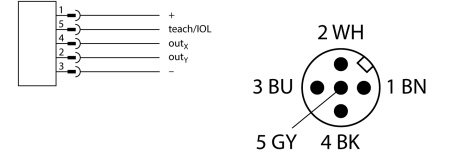
# Eğim ölçer Analog çıkışlar ile B2N25H-QR20-2LUX3-H1151



Tip	B2N25H-QR20-2LUX3-H1151
Tanit. no.	100031458
Ölçüm prensibi	Hızlanma
<b>Genel veriler</b>	
Çözünürlük	16 bit
Ölçüm aralığı	-25...25°
Ölçüm eksen sayısı	2
Yineleme hassasiyeti	≤ 0.4 tam ölçek %'si
Doğrusallık sapması	≤ 0.6 %
Sıcaklık sapması	≤ ± 0.04 %/K
<b>Elektrik verileri</b>	
Çalışma gerilimi U <sub>s</sub>	15...30 VDC
Dalgalanma U <sub>s</sub>	≤ 10 % U <sub>max</sub>
Yalıtım test gerilimi	0.5 kV
Kısa devre koruması	evet
Kablo kopması/ters kutupsallık koruması	evet/evet
Çıkış işlevi	5 pimli, Analog çıkış
Gerilim çıkışı	0...10 V
Yük direnci voltaj çıkışı	≥ 4.7 kΩ
Yük direnci akım çıkışı	≤ 0.4 kΩ
Akım tüketimi	< 80 mA
<b>Mekanik veriler</b>	
Tasarım	Dikdörtgen, QR20
Boyutlar	71.6 x 62.6 x 20mm
Gövde malzemesi	Plastik, Ultem
Elektriksel bağlantı	Konektörler, M12 x 1

- Dikdörtgen, plastik, Ultem
- LED'le görüntülenen durum
- ±25° ölçüm aralıklı iki eksen üzerinden açı algılama
- Yüksek koruma sınıfı IP68/IP69K
- Tuzlu püskürtmeye ve hızlı sıcaklık değişimine karşı koruma
- 15...30 VDC
- M12 x 1 erkek konektör, 5 pimli
- Analog çıkış 0...10 V
- Ölçüm aralığının merkez noktası, öğretim adaptörü TX1-Q20L60 kullanılarak ayarlanabilir
- USB-2-IOL-0002 ile ayrı parametrelendirme mümkündür

## Kablo Bağlantı Şeması



## İşlevsel prensip

Eğim ölçerlerde açığı belirlemek için bir hızlanma ölçüm hücresi kullanılır. Yer çekimi referans olarak kullanılır. Eğim ölçer, yer çekimine göre açısını değiştirirse bu durum hızlanma ölçme hücresi tarafından algılanır.

Sağlam sensörlerin, düz bir yüzeyde yuvaya yerleştirme tarafında olacak şekilde yerleştirilmesiyle yerleşik bileşenin üzeri kaplanmıştır. Ardından sensör iki vidayla sabitlenmiştir.

Ortam kořulları	
Ortam sıcaklıęı	-40...+85 °C
Sıcaklık deęiřimleri (EN60068-2-14)	-40...+85°C; 20 d6ngü
Titreřim direnci (EN 60068-2-6)	20 g; 5 h/eksen; 3 eksen
Darbe direnci (EN 60068-2-27)	150 g; 4 ms ½ sinüs
IP Derecesi	IP68 IP69K
MTTF	297 yılı SN 29500'e uygun (Ed. 99) 40 °C
Güç-açık göstergesi	LED, yeřil
Measuring range display	LED, sarı
UL sertifikası	E351232

## Aksesuarlar

Tip kodu	İdent no.		Ölçekli çizim
AP-Q20L60-QR20	100029224	QR20 gövdesinin Q20L60 gövdesine montaj delikleri ile monte edilmesi için adaptör plakası	

## Function accessories

Tip kodu	İdent no.		Ölçekli çizim
USB-2-IOL-0002	6825482	Entegre USB bağlantı noktalı IO-Link Master	
TX1-Q20L60	6967114	Endüktif enkoderleri, lineer konum, açılı ultrasonik ve kapasitif sensörleri için öğretim adaptörü	