

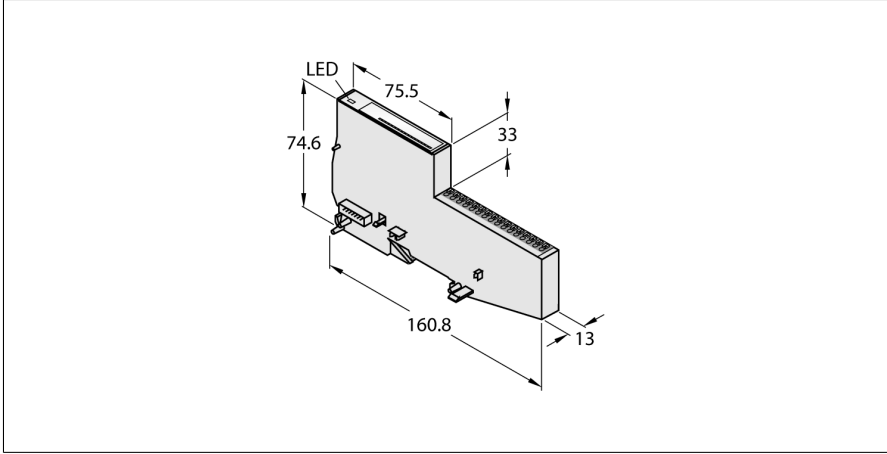
PRELIMINARY

# BL20 Economy Module

## 3 fazlı enerji ölçüm terminali

### Akım transformatörleri bağlamak için (1 A/5 A)

#### BL20-E-3EMM-CT



Tip	BL20-E-3EMM-CT
Tanit. no.	100027913
Alan beslemesinden gelen nominal akım	≤ 110 mA
Modül veri yolundan gelen nominal akım	≤ 55 mA
Kanal sayısı	3 faz + N
Nominal güç	30...300 VAC
Giriş sinyali	1 A (0,03...1,1 A)/5 A (0,1...5,5 A)
Frekans aralığı	42...70 Hz
Örnekleme hızı	8 kHz (faz açısı: 1 kHz)
Harmonik analiz frekans aralığı	0...3200 Hz
Giriş filtresinin kesme frekansı	7.2 kHz
Harmonik analiz	En fazla 51. harmonik
Yalıtım	707 VDC 3,0 kVeff
İmpuls direnç gerilimi	4 kV
Ani akım kategorisi	III
Sıcaklık katsayısı U/I	150 ppm/K
Elektriksel bağlantı	İtmeli
Boyutlar (W x L x H)	13 x 160.8 x 74.6 mm
Onaylar	CE
Ortam sıcaklığı	0...+55 °C
Saklama sıcaklığı	-25...+85 °C
Bağıl nem	%15...95, yoğuşmaya izin verilmez
Titreşim testi	IEC 60068-2-6 uyarınca
Darbe testi	IEC 60068-2-27 uyarınca
Düşme ve devrilme	IEC 60068-2-31 uyarınca
Elektromanyetik uyumluluk	EN 61131-2 uyarınca
IP Derecesi	IP20
MTTF	183 yılı SN 29500'e uygun (Ed. 99) 20 °C

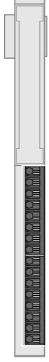
- Fieldbus'tan bağımsız
- Tek gövde içinde elektronik parçalar ve bağlantı teknolojisi
- Bağlantı: İtmeli terminaller
- Koruma sınıfı IP20
- Optik bağlayıcılar ile saha seviyesinden galvanik olarak yalıtılmış elektronik parçalar
- Üç faza kadar üç kanal üzerinden akım/gerilim ölçümü
- Nötr iletken için ayrı kanal
- 50 Hz sinyallerde 51. harmonik titreşime kadar harmonik analiz
- Yüksek çözünürlüklü delta sigma modülasyonlu True RMS
- Örnekleme hızı: 8 kSamples/sn
- Hassasiyet: U/I ölçümü için %0,5 (ölçüm aralığı bitiş değeri), hesaplanan değerler için %1,0

#### İşlevsel prensip

Elektronik parçalar ve bağlantı teknolojisi gövdeye entegre edilmiştir. Temel modül gerektirmez. Economy modülleri ile ayrı elektronik parçalar ve bağlantı teknolojisine sahip modüller, temel modüllerin gerilim yayı bağlantıları olması koşuluyla bir istasyona takılabilir.

Ağ geçitlerinin kullanılması, economy modüllerinin daha üst seviye fieldbus'tan tamamen bağımsız olmasını sağlar.

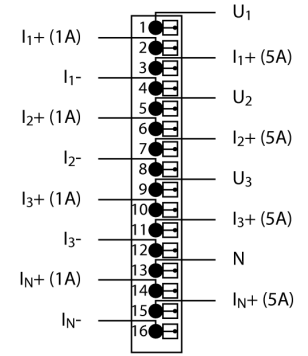
## Bağlantıya Genel Bakış



### Enerji ölçüm terminali

Akım transformatörüne bağlı olarak, 1 A veya 5 A girişi kullanılmalıdır.

### Pim ataması



**Uyumlu ekonomi ađ geitleri**

Tant. no.	Tip	İletiřim	Sürüm ve üzeri	Uygulama
6827329	BL20-E-GW-EN	Modbus TCP PROFINET EtherNet/IP	VN 4.0	Modbus TCP master'a sahip PLC sistemleri veya bir Modbus sürücü yazılımı aracılığıyla PC tabanlı çözümler. EtherNet/IP tarayıcı (master) PLC sistemleri. PROFINET master'a sahip PLC sistemleri.
6827338	BL20-E-GW-EN/ET	Modbus TCP PROFINET EtherNet/IP	VN 4.0	Modbus TCP master'a sahip PLC sistemleri veya bir Modbus sürücü yazılımı aracılığıyla PC tabanlı çözümler. EtherNet/IP tarayıcı (master) PLC sistemleri. PROFINET master'a sahip PLC sistemleri.

**Uyumlu CODESYS V3 programlanabilen ađ geitleri**

Tant. no.	Tip	İletiřim	Sürüm ve üzeri	Uygulama
6827393	BL20-PG-EN-V3	Modbus TCP PROFINET EtherNet/IP	/	Modbus TCP master'a sahip PLC sistemleri veya bir Modbus sürücü yazılımı aracılığıyla PC tabanlı çözümler. EtherNet/IP tarayıcı (master) PLC sistemleri. PROFINET master'a sahip PLC sistemleri.
6827398	BL20-PG-EN-V3-WV	Modbus TCP PROFINET EtherNet/IP	/	Modbus TCP master'a sahip PLC sistemleri veya bir Modbus sürücü yazılımı aracılığıyla PC tabanlı çözümler. EtherNet/IP tarayıcı (master) PLC sistemleri. PROFINET master'a sahip PLC sistemleri.