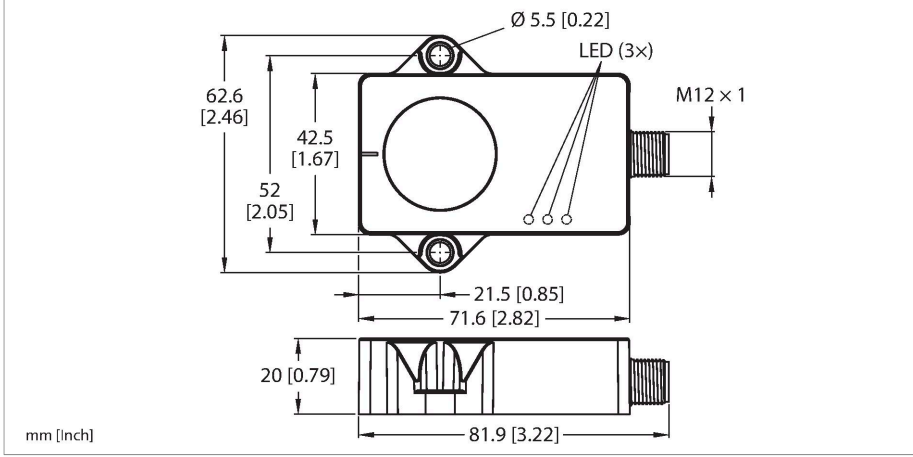


B1N360V-QR20-2UPN6X3-H1141

Eğim ölçer



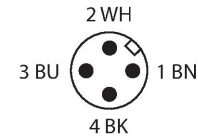
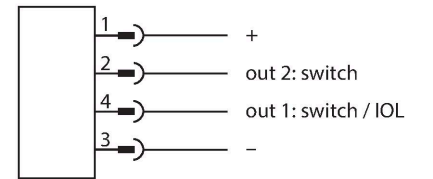
Teknik Veriler

Tip	B1N360V-QR20-2UPN6X3-H1141
Tanit. no.	100026933
Ölçüm prensibi	Hızlanma
Genel veriler	
Ölçüm aralığı	0...360 °
Ölçüm eksen sayısı	1
Yineleme hassasiyeti	≤ 0.05 tam ölçek %'si
Sıcaklık sapması	≤ ± 0.006 %/K
Elektrik verileri	
Çalışma voltajı	10...30 VDC
Kaçak dalgalanma	≤ 10 % U _{ss}
DC nominal çalışma akımı	≤ 200 mA
Yalıtım test gerilimi	≤ 0.5 kV
Kablo kopması/Ters kutupsallık koruması	evet
Çıkış işlevi	4 pimli, NA/NK kontağı, PNP/NPN
Akım tüketimi	< 50 mA
Mekanik veriler	
Tasarım	Dikdörtgen, QR20
Boyutlar	71.6 x 62.6 x 20 mm
Gövde malzemesi	Plastik, Ultem
Elektriksel bağlantı	Konektörler, M12 x 1
Ortam koşulları	
Ortam sıcaklığı	-40...+85 °C
Sıcaklık değişimleri (EN60068-2-14)	-40...+85°C; 20 döngü
Titreşim direnci (EN 60068-2-6)	20 g; 5 h/eksen; 3 eksen
Darbe direnci (EN 60068-2-27)	150 g; 4 ms ½ sinüs
IP Derecesi	IP68

Özellikler

- Dikdörtgen, plastik, Ultem
- LED'le görüntülenen durum
- 360° ölçüm aralıklı bir eksen ve bağımsız şekilde yapılandırılabilir iki adet anahtarlama çıkışı (PNP/NPN) ile açı algılama
- Yüksek koruma sınıfı IP68/IP69K
- Tuzlu püskürtmeye ve hızlı sıcaklık değişimine karşı koruma
- 10...30 V DC
- Erkek konektör, M12 x 1, 4 pimli
- USB-2-IOL-0002 ile IO-Link aracılığıyla parametre ayarları

Kablo bağlantı şeması



İşlevsel prensip

Eğim ölçerlerde açığı belirlemek için bir hızlanma ölçüm hücresi kullanılır. Yer çekimi referans olarak kullanılır. Eğim ölçer, yer çekimine göre açısını değiştirirse bu durum hızlanma ölçme hücresi tarafından algılanır. Sağlam sensörlerin, düz bir yüzeyde yuvaya yerleştirme tarafında olacak şekilde yerleştirilmesiyle yerleşik bileşenin üzeri

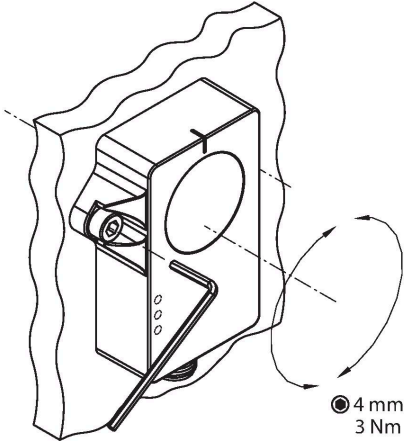
Teknik Veriler

	IP69K
MTTF	548 yılı SN 29500'e uygun (Ed. 99) 40 °C
Güç-açık göstergesi	LED, yeşil
Anahtarlama durumu	2 × LEDs, Sarı

kaplanmıştır. Ardından sensör iki vidayla sabitlenmiştir.

Montaj talimatları

Montaj talimatları/Açıklama

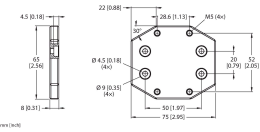


Örneğin bir metal ortam, ölçüm prensibinde parazite neden olmadığından ölçüm prensibiyle basit montaj ve devreye alma sağlanır. Yeşil bir LED, sensörün doğru şekilde beslenip beslenmediğini gösterir. Yanıp sönen yeşil LED, parametrelendirme arayüzünün etkin olduğunu gösterir. Eğim eksenine başına bir sarı LED, devreye almaya yardımcı olmak için sıfır konumu göstergesi görevi görür. Bu, eğim ölçerinin konumu orta nokta etrafında $\pm 0,5^\circ$ 'lik bir aralık içinde olduğunda sürekli olarak yanar. Sensör, merkez nokta konumuna yaklaştıkça LED, artan sıklıkla yanıp söner. Bu işlev, fabrika ayarında devre dışı bırakılır. Fabrika ayarında anahtarlama çıkışları, erkek konektör aşağı doğru eğim konumundan $\pm 3^\circ$ aralığında PNP mantığında verilir. ÇIKIŞ 1 bu pencerenin içinde anahtarlarken ÇIKIŞ 2 de bu pencerenin dışında anahtarlınır. Sarı LED'ler, çıkışların anahtarlama durumunu gösterir.

Aksesuarlar

AP-Q20L60-QR20

100029224



QR20 gövdesinin Q20L60 gövdesine montaj delikleri ile monte edilmesi için adaptör plakası

Aksesuarlar

Ölçekli çizim

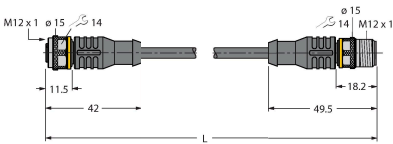
Tip

Tanit. no.

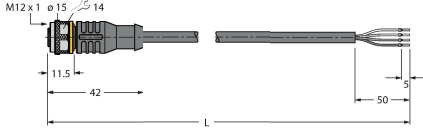
RKC4.4T-2-RSC4.4T/TXL

6625608

Uzatma kablosu, M12 dişi konektör, düz, M12 erkek konektöre 4 pimli, düz, 4 pimli; kablo uzunluğu: 2 m, kılıf malzemesi: PUR, siyah; cULus onaylı



Ölçekli çizim	Tip	Tanit. no.	
	RKC4.4T-2/TXL	6625503	Bağlantı kablosu, M12 dişi konektör, düz, 4 pimli, kablo uzunluğu: 2 m, kılıf malzemesi: PUR, siyah; cULus onayı



Aksesuarlar

Ölçekli çizim	Tip	Tanit. no.	
	USB-2-IOL-0002	6825482	Entegre USB bağlantı noktalı IO-Link Master

