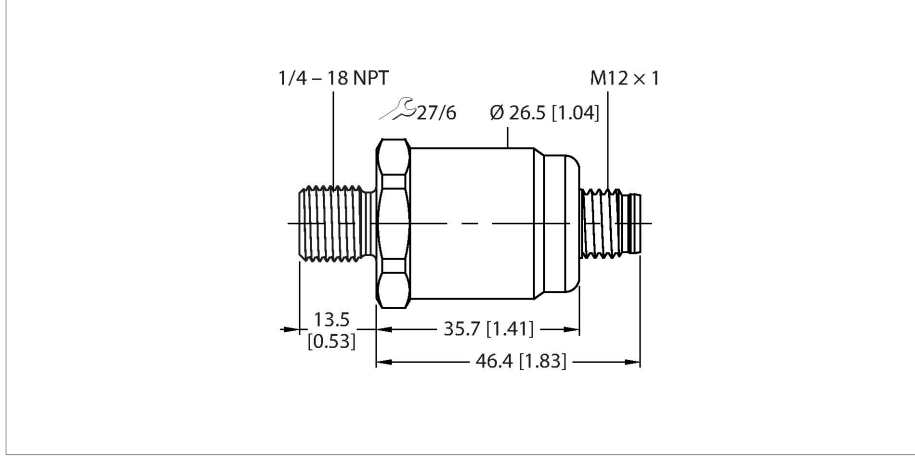


PT0.3R-1503-I2-H1141/D840

Basınç Transmitteri – Akım Çıkışıyla (2 telli)



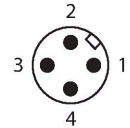
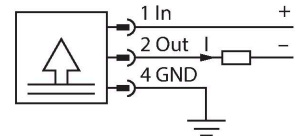
Teknik Veriler

Tip	PT0.3R-1503-I2-H1141/D840
Tanıt. no.	100020984
Basınç türü	Bağıl basınç
Basınç aralığı	0...0.3 bar 0...4.35 psi 0...0.03 MPa
Kabul edilebilir aşırı basınç	≤ 2 bar
İzin verilen vakum	-0.3 bar
Patlama basıncı	≥ 2 bar
Yanıt süresi	< 150 ms
Ayar pozisyonu	Dikey, alttan basınç bağlantısı
Dikey pozisyon hatası, üstten basınç bağlantısı	+ 0.2 mbar
Yatay pozisyon hatası	+ 0.1 mbar
Uzun süreli kararlılık	0.25 %FS, IEC EN 60770-1 uyarınca
Güç beslemesi	
Çalışma gerilimi U _b	10...30 VDC
Akım tüketimi	≤ 23 mA
Kısa devre/Ters kutup koruması	evet / evet
Koruma sınıfı	IP67
Koruma sınıfı	III
Yalıtım gerilimi	500 VDC
Çıkışlar	
Çıkış 1	analog çıkış
Analog çıkışı	
Akım çıkışı	4...20 mA
Yük	≤ (besleme gerilimi -10)/20 kΩ

Özellikler

- Seramik ölçüm hücresi
- Son derece yüksek ölçüm kesinliği
- Kompakt ve dayanıklı tasarım
- Mükemmel sıcaklık davranışı
- Basınç aralığı 0...300 mbar bağıl
- 10...30 VDC
- Analog çıkış 4...20 mA
- İşlem bağlantısı 1/4 inç-18 NPT erkek diş
- Takılabilir cihaz, M12 x 1

Kablo bağlantı şeması



İşlevsel prensip

PT...-1500 ürün serisindeki basınç sensörleri, 2 veya 3 telli teknolojide -100...600 mbar'a varan çeşitli mikrobassınç aralıklarında seramik ölçüm hücresiyle çalışır. Kullanılan sensör tipine bağlı olarak, işlenen sinyal bir analog çıkış sinyali (4...20 mA, 0...10 V, 0...5 V, oransal) olarak mevcuttur. Standart modellere ek olarak ATEX alanları gibi kullanımlar için özel sensörler bulunmaktadır. Çok çeşitli işlem bağlantıları ve elektrik bağlantıları, birçok farklı uygulamada yüksek seviyede esneklik sağlar.

Teknik Veriler

Çözünürlük	$\pm 0.1\% \text{ FS}$
Hassasiyet LHR	<math>\pm 0,35 \text{ FS (FS < 100 mbar } \pm 0,7 \text{ FS)}</math>
Sıcaklık davranışı	
Ortam sıcaklığı	-15...+85 °C
Sıcaklık katsayısı açıklığı TKS	$\pm 0.07\% \text{ FS/10 K}$
Ortam koşulları	
Ortam sıcaklığı	-25...+85 °C
Saklama sıcaklığı	-40...+85 °C
Titreşim direnci	20 g, 15...2000 Hz, ± 15 mm genlikli 15...25 Hz, her 3 yönde 1 oktav/dakika, 50 sürekli yük, IEC 68-2-6 uyarınca
Shock resistance	50 g, 6 ms, yarım sinüs eğrisi, her 6 yönde, 1 m'den betona serbest düşüş (6x) IEC 68-2-27 uyarınca
Mekanik veriler	
Gövde malzemesi	Paslanmaz çelik/Plastik, 1.4404 (AISI 316L)/poliarilamit %50 GF UL 94 V-0
Malzeme basıncı bağlantısı	Paslanmaz çelik 1,4404 (AISI 316L)
Malzeme basıncı elemanı	Seramik Al ₂ O ₃
Yalıtkan materyal	FPM
İşlem bağlantısı	1/4" NPT-18 erkek dış
Anahtar boyutu basınç bağlantısı / kaplin somunu	27
Elektriksel bağlantı	Konektörler, M12 x 1
Gövde somunu maks. sıkma torku	27 Nm
IEC 61298-1'e göre referans koşulları	
Sıcaklık	15...+25 °C
Atmosferik basınç	800...1060 hPa abs.
Nem	45 % rel.
Yedek güç	24 VDC
Testler/onaylar	
Onaylar	cULus
UL kayıt numarası	E302799
MTTF	965 yılı SN 29500'e uygun (Ed. 99) 40 °C