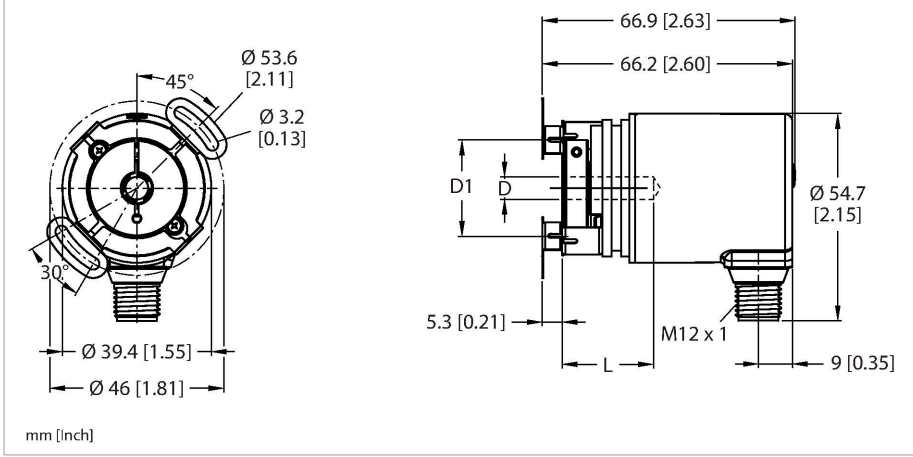


# REM-191B6E-IOL32B-H1141

## Tam döner enkoder - çok dönüslü – IO-Link Endüstriyel Ürün Grubu



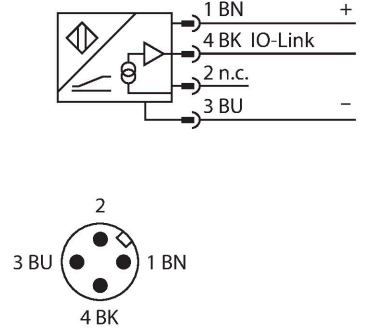
### Özellikler

- Stator kaplinli flanş, Ø 46 mm
- Kör delikli oyuklu şaft, Ø 6 mm (maks. geçme derinliği 18,5 mm)
- Manyetik ölçüm prensibi
- Şaft malzemesi: Paslanmaz çelik
- Gövde ve şaft tarafında IP67 koruma sınıfı
- -40...+85°C
- Maks. 4000 dev/dak (sürekli çalışma 2000 dev/dak)
- Enerji toplama teknolojisi
- 18...30 VDC
- M12 × 1 erkek konektör, 4 pimli
- Tek dönüş çözünürlüğü, 14 bit ölçeklenebilir, varsayılan 14 bit
- Toplam çözünürlük üzerinden yalnızca 18 bit ölçeklenebilir çok dönüslü çözünürlük, varsayılan 18 bit
- Toplam çözünürlük 32 bit ölçeklenebilir, varsayılan 32 bit

### Teknik Veriler

Tip	REM-191B6E-IOL32B-H1141
Tanit. no.	100018243
Ölçüm prensibi	Manyetik
<b>Genel veriler</b>	
Maks. dönme hızı	4000 dev/dak
İlk hareket torku	< 0.01 Nm
Yineleme hassasiyeti	± 0.2 °
Mutlak hassasiyet	± 0.5 °
Çıkış tipi	Mutlak çok dönüslü
<b>Elektrik verileri</b>	
Çalışma gerilimi U <sub>B</sub>	18...30 VDC
Yüksüz akım	≤ 40 mA
Kısa devre koruması	evet
Kablo kopması/ters kutupsallık koruması	evet
İletişim protokolü	IO-Link
<b>IO-Link</b>	
IO-Link Özellikleri	V 1.1
Parametrelendirme	FDT/DTM
<b>Mekanik veriler</b>	
Flanş tipi	Stator kaplinli flanş
Flanş çapı	Ø 46 mm
Şaft tipi	Kör delikli şaft
Şaft çapı D (mm)	6
Dalga boyu L [mm]	18.5
Sıkıştırma parçası dış çapı D1	24 mm
Şaft malzemesi	Paslanmaz çelik

### Kablo bağlantı şeması



## Teknik Veriler

Gövde malzemesi	Kalıp döküm çinko
Elektriksel bağlantı	Konektörler, M12 × 1
Eksenel şaft yükü	20 N
Radyal şaft yükü	40 N
<b>Ortam koşulları</b>	
Ortam sıcaklığı	-40...+85 °C
Titreşim direnci (EN 60068-2-6)	300 m/sn <sup>2</sup> , 10...2000 Hz
Darbe direnci (EN 60068-2-27)	300 m/sn <sup>2</sup> , 10...2000 Hz
IP Derecesi	IP67
Koruma sınıfı şaft	IP67
MTTF	25 yılı