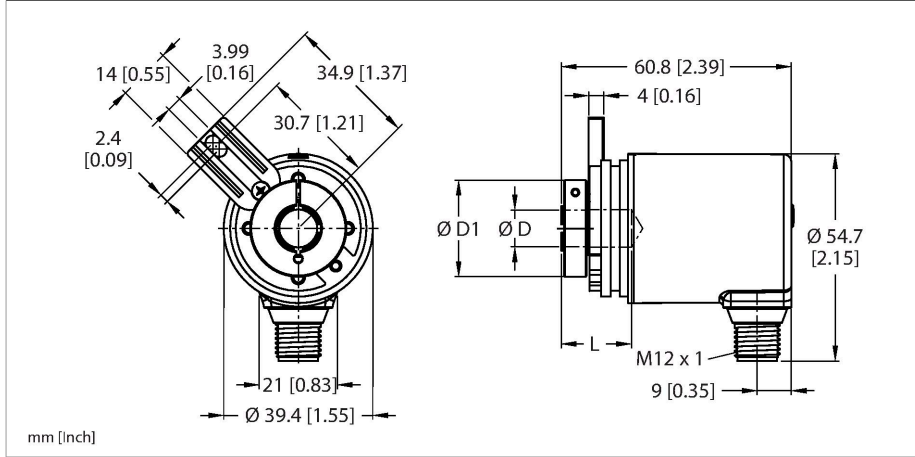


RES-183B8T-3C13B-H1181

Tam döner enkoder - tek dönüşlü

Endüstriyel Ürün Grubu



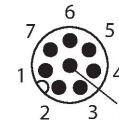
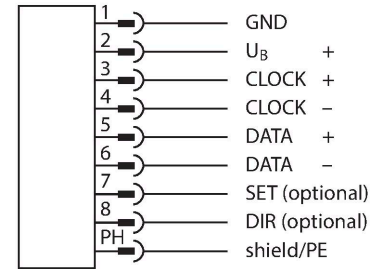
Özellikler

- Montaj elemanlı flanş
- Kör delikli oyuklu şaft, Ø 8 mm (maks. geçme derinliği 18,5 mm)
- Manyetik ölçüm prensibi
- Şaft malzemesi: Paslanmaz çelik
- Gövde ve şaft tarafında IP67 koruma sınıfı
- -40...+85°C
- Maks. 4000 dev/dak (sürekli çalışma 2000 dev/dak)
- 10...30 VDC
- SSI, gray
- M12 × 1 erkek, 8 pimli
- 13 bit'te (8192 konum) 360° çözümlü

Teknik Veriler

Tip	RES-183B8T-3C13B-H1181
Tanit. no.	100016347
Ölçüm prensibi	Manyetik
Genel veriler	
Maks. dönme hızı	4000 dev/dak
İlk hareket torku	< 0.01 Nm
Ölçüm aralığı	0...360 °
Mutlak hassasiyet	± 1 ° 25°C'de
Çıkış tipi	Mutlak tek dönüşlü
Çözünürlük, tek dönüşlü	13 Bit
Elektrik verileri	
Çalışma gerilimi U _B	10...30 VDC
Yüksüz akım	≤ 30 mA
Çıkış akımı	≤ 30 mA
Kısa devre koruması	evet
Kablo kopması/ters kutupsallık koruması	evet
Sinyal seviyesi yüksek	tip 3,8 V
Sinyal seviyesi düşük	tip 1,3 V (20 mA yük)
İletişim protokolü	SSi
Çıkış işlevi	Gray kodlu
Mekanik veriler	
Flanş tipi	Montaj elemanlı flanş
Flanş çapı	Ø 36 mm
Şaft tipi	Kör delikli şaft
Şaft çapı D (mm)	8
Dalga boyu L [mm]	18.5

Kablo bağlantı şeması



Teknik Veriler

Sıkıştırma parçası dış çapı D1	25.5 mm
Şaft malzemesi	Paslanmaz çelik
Gövde malzemesi	Kalıp döküm çinko
Elektriksel bağlantı	Konektörler, M12 × 1
Eksenel şaft yükü	20 N
Radyal şaft yükü	40 N
Ortam koşulları	
Ortam sıcaklığı	-40...+85 °C
Titreşim direnci (EN 60068-2-6)	300 m/sn ² , 10...2000 Hz
Darbe direnci (EN 60068-2-27)	300 m/sn ² , 10...2000 Hz
IP Derecesi	IP67
Koruma sınıfı şaft	IP67