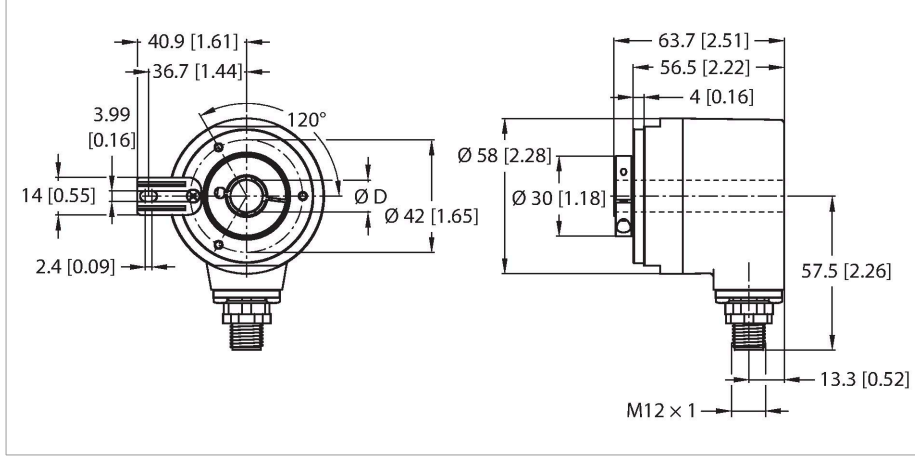


REM-104H14T-3C13S12M-H1181

Tam döner enkoder - çok dönüşlü

Endüstriyel Ürün Grubu



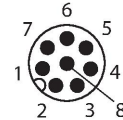
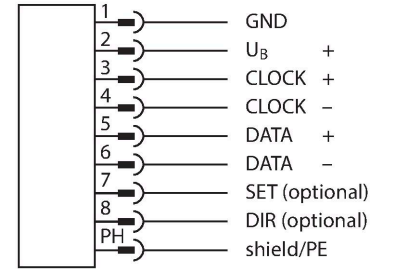
Özellikler

- Montaj elemanlı flanş
- Oyuklu şaft, Ø 14 mm
- Optik ölçüm ilkesi
- Şaft malzemesi: Paslanmaz çelik
- Gövde ve şaft tarafında IP67 koruma sınıfı
- -40...+85°C
- Maks. 4000 dev/dak (sürekli çalışma 2000 dev/dak)
- 10...30 VDC
- SSI, gray
- M12 x 1 erkek, 8 pimli
- Tek dönüş, 13 bit çözünürlük
- Çok dönüş, 12 bit çözünürlük

Teknik Veriler

Tip	REM-104H14T-3C13S12M-H1181
Tanit. no.	100011398
Ölçüm prensibi	Fotoelektrik
Genel veriler	
Maks. dönme hızı	4000 dev/dak
Rotorun atalet momenti	6×10^{-6} kgm ²
İlk hareket torku	< 0.05 Nm
Mutlak hassasiyet	± 0.015 ° 25°C'de
Çıkış tipi	Mutlak çok dönüşlü
Çözünürlük, tek dönüşlü	13 Bit
Çözünürlük, çok dönüşlü	12 Bit
Elektrik verileri	
Çalışma gerilimi U _B	10...30 VDC
Yüksüz akım	≤ 30 mA
Kısa devre koruması	evet
Kablo kopması/ters kutupsallık koruması	evet
İletişim protokolü	SSI
Çıkış işlevi	Gray kodlu
Mekanik veriler	
Flanş tipi	Montaj elemanlı flanş
Flanş çapı	Ø 58 mm
Şaft tipi	Kör delikli şaft
Şaft çapı D (mm)	14
Şaft malzemesi	Paslanmaz çelik
Gövde malzemesi	Kalıp döküm çinko
Elektriksel bağlantı	Konektörler, M12 x 1

Kablo bağlantı şeması

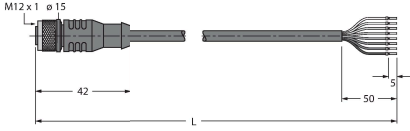


Teknik Veriler

	8-polig
Eksenel şaft yükü	40 N
Radyal şaft yükü	80 N
Ortam koşulları	
Ortam sıcaklığı	-40...+85 °C
Titreşim direnci (EN 60068-2-6)	100 m/sn ² , 10...2000 Hz
Darbe direnci (EN 60068-2-27)	2500 m/sn ² , 6 ms
IP Derecesi	IP67
Koruma sınıfı şaft	IP67

Aksesuarlar

Ölçekli çizim	Tip	Tanıt. no.
	E-RKC 8T-264-2	U-04781



Bağlantı kablosu, dişi M12, düz, 8 pim (bükülmüş çiftler), korumalı, kablo uzunluğu: 2 m, kılıf malzemesi: PVC, siyah; cULus onaylı; diğer kablo uzunlukları ve kaliteleri mevcuttur, bkz. www.turck.com