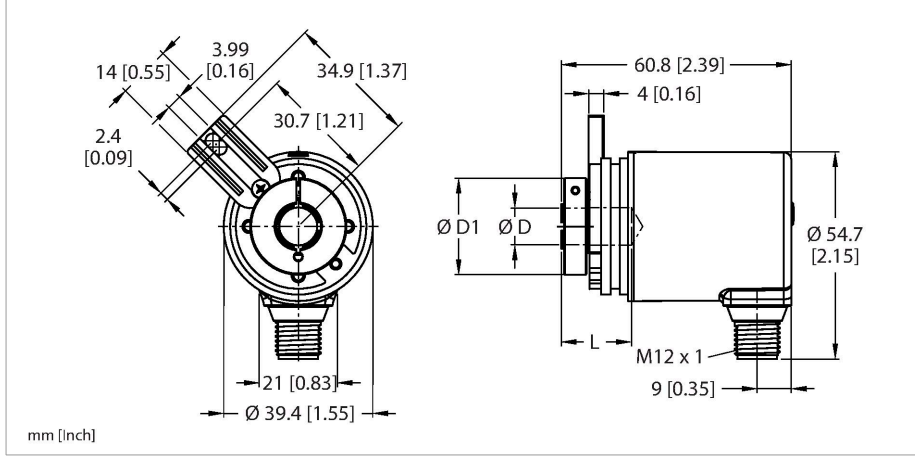


# REM-102B10T-9D38B-H1151

## Tam döner enkoder - çok dönüşlü

### Endüstriyel Ürün Grubu



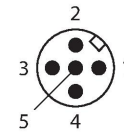
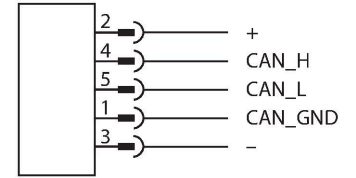
### Özellikler

- Montaj elemanlı flanş
- Kör delikli oyuklu şaft, Ø 10 mm (maks. geçme derinliği 18,5 mm)
- Manyetik ölçüm prensibi
- Şaft malzemesi: Paslanmaz çelik
- Gövde ve şaft tarafında IP67 koruma sınıfı
- -40...+85°C
- Maks. 4000 dev/dak (sürekli çalışma 2000 dev/dak)
- Enerji toplama teknolojisi
- 10...30 VDC
- CANopen
- M12 × 1 erkek, 5 pimli
- Tek dönüş çözünürlüğü 14 bit ölçeklenebilir, varsayılan 14 bit
- Çok dönüş çözünürlüğü toplam çözünürlük ile maks. 16 bit ölçeklenebilir
- Toplam çözünürlük 32 bit ölçeklenebilir, varsayılan: 25 bit

### Teknik Veriler

Tip	REM-102B10T-9D38B-H1151
Tanit. no.	100011373
Ölçüm prensibi	Manyetik
<b>Genel veriler</b>	
Maks. dönme hızı	4000 dev/dak
Rotorun atalet momenti	$6 \times 10^{-6}$ kgm <sup>2</sup>
İlk hareket torku	< 0.01 Nm
Yineleme hassasiyeti	$\pm 0.2^\circ$ 25°C'de
Mutlak hassasiyet	$\pm 1^\circ$ 25°C'de
Çıkış tipi	Mutlak çok dönüşlü
<b>Elektrik verileri</b>	
Çalışma gerilimi U <sub>B</sub>	10...30 VDC
Yüksüz akım	≤ 30 mA
Kısa devre koruması	evet
Kablo kopması/ters kutupsallık koruması	evet
İletişim protokolü	CANopen
Arayüz	ISO 11898, temel ve tam CAN, CAN özellikleri 2.0 B uyarınca CAN Yüksek Hızlı
Nod Kimliği	1...127 mit Software konfigurierbar;Werkseinstellung: 63
Baud hızı	10...1000 Kb/sn yazılımla yapılandırılabilir
<b>Mekanik veriler</b>	
Flanş tipi	Montaj elemanlı flanş
Flanş çapı	Ø 36 mm
Şaft tipi	Kör delikli şaft

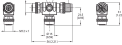

### Kablo bağlantı şeması



## Teknik Veriler

Şaft çapı D (mm)	10
Dalga boyu L [mm]	18.5
Sıkıştırma parçası dış çapı D1	25.5 mm
Şaft malzemesi	Paslanmaz çelik
Gövde malzemesi	Kalıp döküm çinko
Elektriksel bağlantı	Konektörler, M12 × 1
	M12, 8 pimli
Eksenel şaft yükü	20 N
Radyal şaft yükü	40 N
<b>Ortam koşulları</b>	
Ortam sıcaklığı	-40...+85 °C
Titreşim direnci (EN 60068-2-6)	300 m/sn <sup>2</sup> , 10...2000 Hz
Darbe direnci (EN 60068-2-27)	2500 m/sn <sup>2</sup> , 6 ms
IP Derecesi	IP67
Koruma sınıfı şaft	IP67

## Aksesuarlar

Ölçekli çizim	Tip	Tanit. no.	
	FSM-2FKM57	6622101	CANopen/DeviceNet/güç kaynağı T ayırıcı, 1 × M12 erkek konektör, 2 × M12 dişi konektör, 5 pimli
	RKC5701-5M	6931034	CAN (DeviceNet, CANopen) için veri yolu kablosu, M12 dişi konektör, düz, kablo uzunluğu: 5 m, kılıf malzemesi: PUR, antrasit; cULus onayı