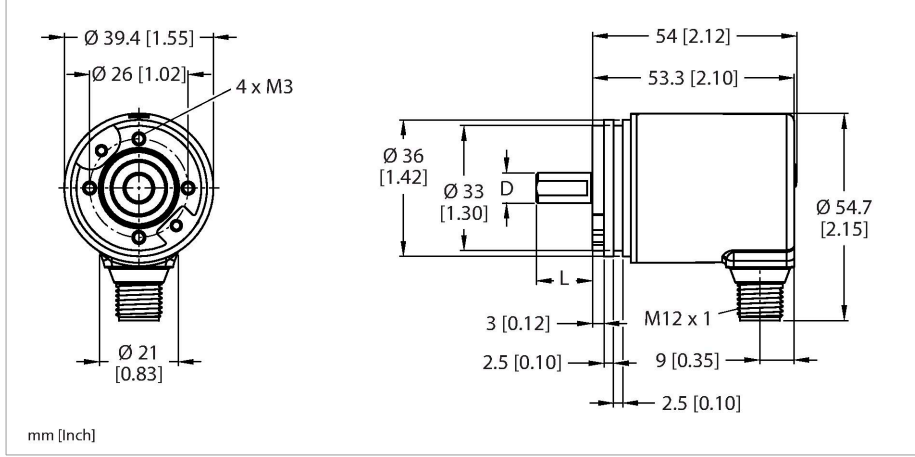


REM-97S10S-8BAR-H1151

Tam döner enkoder - çok dönüslü

Endüstriyel Ürün Grubu



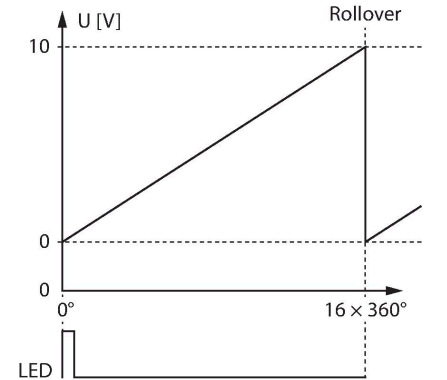
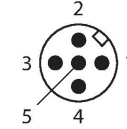
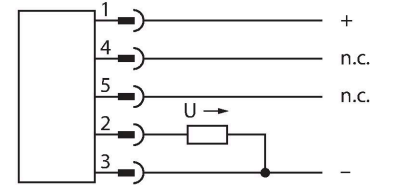
Özellikler

- Senkro flanş, Ø 36 mm
- Masif şaft, Ø 10 mm × 20 mm
- Manyetik ölçüm prensibi
- Şaft malzemesi: Paslanmaz çelik
- Gövde ve şaft tarafında IP67 koruma sınıfı
- -40...+85°C
- Maks. 4000 dev/dak (sürekli çalışma 2000 dev/dak)
- Enerji toplama teknolojisi
- 15...30 VDC
- Analog çıkış, 16 CW devrinde 0...10 V
- 12 bit çözünürlük
- M12 × 1 erkek, 5 pimli

Teknik Veriler

Tip	REM-97S10S-8BAR-H1151
Tanit. no.	100011317
Ölçüm prensibi	Manyetik
Genel veriler	
Maks. dönme hızı	4000 dev/dak
İlk hareket torku	< 0.01 Nm
Mutlak hassasiyet	± 1 ° 25°C'de
Çıkış tipi	Mutlak çok dönüslü
Elektrik verileri	
Çalışma gerilimi U _b	15...30 VDC
Yüksüz akım	≤ 35 mA
Kısa devre koruması	evet
Kablo kopması/ters kutupsallık koruması	evet
Çıkış işlevi	Analog çıkış
Gerilim çıkışı	0...10 V
Mekanik veriler	
Flanş tipi	Senkro flanş
Flanş çapı	Ø 36 mm
Şaft tipi	Masif şaft
Şaft çapı D (mm)	10
Dalga boyu L [mm]	20
Şaft malzemesi	Paslanmaz çelik
Gövde malzemesi	Kalıp döküm çinko
Elektriksel bağlantı	Konektörler, M12 × 1
Eksenel şaft yükü	20 N
Radyal şaft yükü	40 N

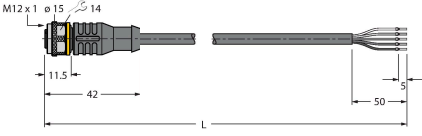
Kablo bağlantı şeması



Teknik Veriler

Ortam koşulları	
Ortam sıcaklığı	-40...+85 °C
Titreşim direnci (EN 60068-2-6)	300 m/sn ² , 10...2000 Hz
Darbe direnci (EN 60068-2-27)	2500 m/sn ² , 6 ms
IP Derecesi	IP67
Koruma sınıfı şaft	IP67

Aksesuarlar

Ölçekli çizim	Tip	Tanıt. no.	
	RKC4.5T-2/TEL	6625016	Bağlantı kablosu, M12 dişi konektör, düz, 5 pimli, kablo uzunluğu: 2 m, kılıf malzemesi: PVC, siyah; cULus onayı