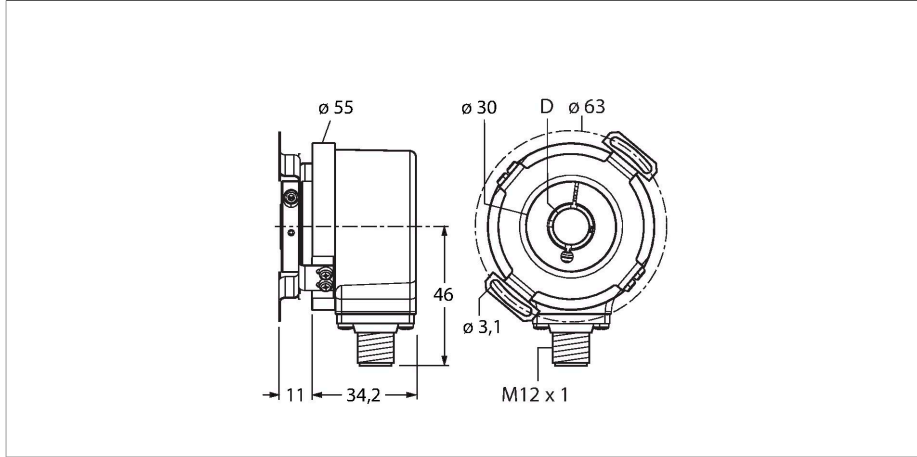


REI-12H12E-4B1024-H1181

Artan enkoder

Endüstriyel Ürün Grubu



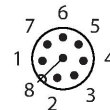
Teknik Veriler

Tip	REI-12H12E-4B1024-H1181
Tanit. no.	100010522
Ölçüm prensibi	Fotoelektrik
Genel veriler	
Maks. dönme hızı	6000 dev/dak
Rotorun atalet momenti	$6 \times 10^{-6} \text{ kgm}^2$
İlk hareket torku	$< 0.05 \text{ Nm}$
Çıkış tipi	Artan
Çözünürlük, artımlı	1024 ppr
Elektrik verileri	
Çalışma gerilimi U_B	5...30 VDC
Yüksüz akım	$\leq 90 \text{ mA}$
Çıkış akımı	$\leq 20 \text{ mA}$
Kısa devre koruması	evet
Kablo kopması/ters kutupsallık koruması	evet
Darbe frekansı maks.	300 kHz
Sinyal seviyesi yüksek	min. 2,5 V
Sinyal seviyesi düşük	maks. 0,5 V
Çıkış işlevi	RS422/TTL, mit Invertierung
Mekanik veriler	
Flanş tipi	Stator kaplinli flanş
Flanş çapı	$\varnothing 63 \text{ mm}$
Şaft tipi	Oyuklu şaft
Şaft çapı D (mm)	12
Şaft malzemesi	Paslanmaz çelik
Gövde malzemesi	Kalıp döküm çinko

Özellikler

- Stator kaplinli flanş, $\varnothing 63 \text{ mm}$
- Oyuklu şaft, $\varnothing 12 \text{ mm}$
- Optik ölçüm ilkesi
- Şaft malzemesi: Paslanmaz çelik
- Gövde ve şaft tarafında IP67 koruma sınıfı
- $-40...+85^\circ\text{C}$
- Maks. 6000 dev/dak (sürekli çalışma 3000 dev/dak)
- 5...30 VDC
- RS422/TTL, ters çevirmeli
- Darbe frekansı maks. 300 kHz
- M12 x 1 erkek, 8 pimli
- 1024 darbe/dev

1	GND
2	U_B +
3	A
4	A inv.
5	B
6	B inv.
7	0
8	0 inv.
PH	shield



Teknik Veriler

Elektriksel bağlantı	Konektörler, M12 × 1
	8 pimli
Eksenel şaft yükü	40 N
Radyal şaft yükü	80 N
Ortam koşulları	
Ortam sıcaklığı	-40...+85 °C
Titreşim direnci (EN 60068-2-6)	300 m/sn ² , 10...2000 Hz
Darbe direnci (EN 60068-2-27)	3000 m/sn ² , 6 ms
IP Derecesi	IP67
Koruma sınıfı muhafaza	IP65
Koruma sınıfı şaft	IP67

Aksesuarlar

Ölçekli çizim	Tip	Tanıt. no.	
	RKC8T-2/TXL	6625142	Bağlantı kablosu, M12 dişi konektör, düz, 8 pimli, kablo uzunluğu: 2 m, kılıf malzemesi: PUR, siyah; cULus onayı
	WKC8T-2/TXL	6625145	Bağlantı kablosu, M12 dişi konektör, açılı, 8 pimli, kablo uzunluğu: 2 m, kılıf malzemesi: PUR, siyah; cULus onayı