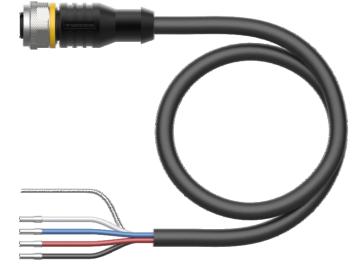
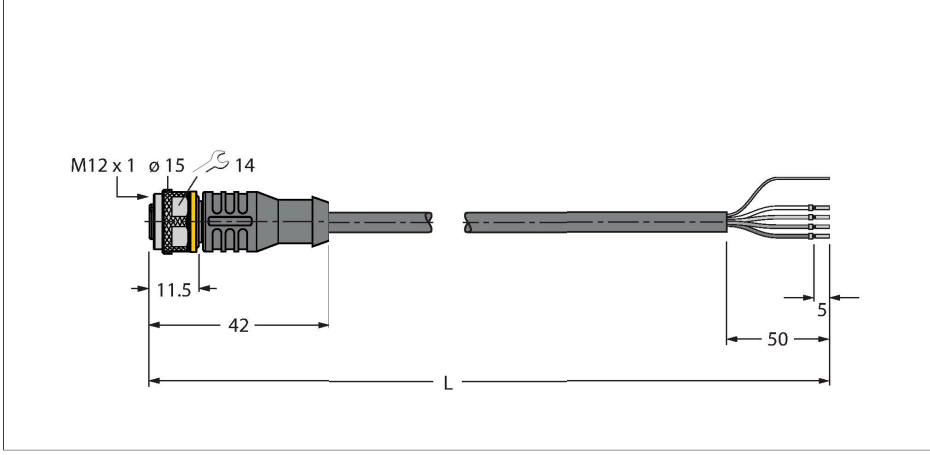


RKC5701-6M

CAN (DeviceNet, CANopen) için veri yolu kablosu – PUR Cable Jacket, Thin



Teknik Veriler

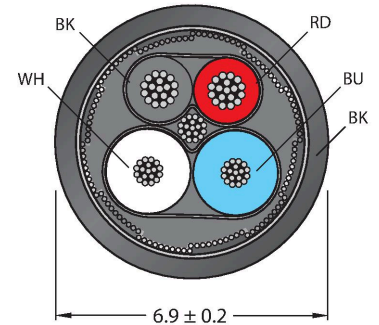
Tip	RKC5701-6M
Tanıt. no.	100002527
Konektör A	Dişi, M12 x 1, Düz, A kodlu
Pim sayısı	5
Kontaklar	Metal, CuZn, Altın kaplama
Contact carriers	plastik, TPU, Siyah
Connector body	plastik, TPU, Siyah
Kaplin somunu/vidası	Nikel kaplamalı pirinç, CuZn, nikel kaplama
Seal	plastik, FPM/FKM
Tightening torque (range)	0.8 ... 1 Nm (Karşı parçanın maks. tork değerine dikkat edin!)
Mekanik ömür	> 100 eşleşme döngüleri
Kirlilik derecesi	3
Koruma tipi	IP67, IP69K, yalnızca vidalı durumda
Kablo	
Ağ protokolü	DeviceNet CANopen, 5701
Kablo çapı	Ø 6.7 mm
Cable length	6 m
Cable jacket	PUR, Antrasit
Koruma	evet
Kablo damarı yalıtımı	PE
Data cable cores	
Çekirdek kesit alan	2 x 0.25 mm ²
Power cable cores	

Özellikler



- Kılıf malzemesi: PUR
- Kılıf rengi: Antrasit
- Güç çifti: AWG 2/22
- Veri çifti: AWG 2/24
- VDE 0472, bölüm 803 uyarınca yağa dayanıklı
- VDE 0472, bölüm 804/B uyarınca alev geciktirici
- Halojen içermez
- UL onayı
- Ucu açık
- M12 dişi konektör, düz, A kodlu
- Kablo uzunluğu: 6,0 m

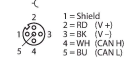
Kablo Kesit Alanı



Kontak ataması

Teknik Veriler

Çekirdek kesit alan	2x 0.34 mm ²
Kablo damarı renkleri	Power: RD, BK, Data: WH, BU
+20°C'de elektriksel özellikler	
Nominal gerilim	250 V
Akım	4 A
DC direnci (döngü)	82 Ω/km
Nom. Empedans	120 Ω (1 MHz)
Nom. Kapasitans	37 pF/m
Mekanik ve kimyasal özellikler	
Statik Bükme yarıçapı	≥ 5 x Ø
Bükülme yarıçapı (esnek kullanım)	≥ 10 x Ø
Ortam sıcaklığı (sabit)	-40...+80 °C
Ortam sıcaklığı (mobil)	-25...+60 °C
Diğer Özellikler	
Çekme zinciri kullanımına uygundur	evet
Halojensiz	evet
LABS free	yes
UV dirençli	evet
Onaylar	UL



Devre şeması

