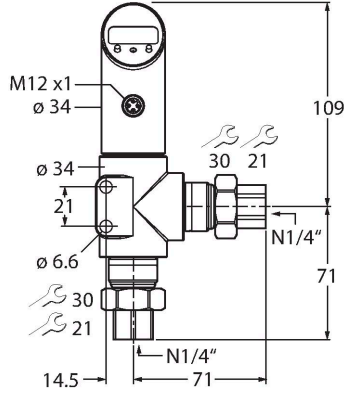


PS250D-502L-LI2UPN8X-H1141

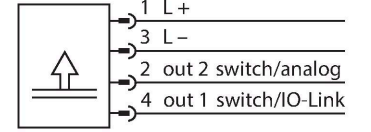
Diferansiyel Basınç Sensörü – Akım çıkışı ve PNP/NPN transistör kontak çıkışı ile Çıkış 2, anahtarlama çıkışı olarak programlanabilir



Özellikler

- Zorlu endüstriyel ortamlarda basınç izleme
- İşlem bağlantısını taktıktan sonra gövde döndürülebilir
- Ayarlanmış değerlerin alet kullanılmadan okunması
- Üst taraf anahtarı
- Güvenli programlama için içe gömülü düğme, anahtarlı kilit ve parola
- Kalıcı basınç göstergesi (bar, psi, kPa, MPa, muhtelif)
- Azami basınç belleği
- Basınç aralığı 0...250 bar fark

Kablo bağlantı şeması



İşlevsel prensip

PSD diferansiyel basınç sensörlerinin, fark oluşturan değişik basınçları algılamak üzere seramik ölçüm hücreli iki basınç bağlantısı bulunmaktadır. Seramik ölçüm hücresi üzerine uygulanan basıncın bir sonucu olarak basınçla orantılı bir sinyal ortaya çıkar ve elektronik olarak işlenir. Sensör değişkenine bağlı olarak anahtarlama ya da analog sinyaller mevcuttur. PSD değişkenlerinin tamamında IO-Link vardır.

PSD sensörleri 250 barlık diferansiyelle varan çeşitli pozitif basınç aralıklarında çalışırlar. Yüksek basınçlı bağlantı menü ile yapılandırılabilir (Yüksek taraf anahtarı).

Teknik Veriler

Tip	PS250D-502L-LI2UPN8X-H1141
Tanıt. no.	100001262
Basınç türü	Basınç Farkı
Basınç aralığı	0...250 bar
	0...3625.94 psi
	0...25 MPa
Kabul edilebilir aşırı basınç	≤ 500 bar
Patlama basıncı	≥ 500 bar
Yanıt süresi	< 3 ms
Güç beslemesi	
Çalışma gerilimi U _s	18...30 VDC
Akım tüketimi	≤ 50 mA
I _s de gerilim düşüşü	≤ 2.5 V
Koruyucu önlem	EN 50178'e göre SELV; PELV
Kısa devre/Ters kutup koruması	evet / evet
Koruma sınıfı	IP67 IP69K
Koruma sınıfı	III
Çıkışlar	
Çıkış 1	Anahtarlama çıkışı veya IO-Link modu
Çıkış 2	Analog veya anahtarlama çıkışı
Anahtarlama çıkışı	
İletişim protokolü	IO-Link
Çıkış işlevi	NA/NK kontağı, PNP/NPN

Teknik Veriler

Accuracy	± 1 % FS BSL
Nominal çalışma akımı	0.2 A
Anahtarlama frekansı	≤ 180 Hz
Anahtarlama noktası uzaklığı	≥ 0.5 %
Anahtarlama noktası:	(Min. +0,005 × mesafe)...tam ölçeğin %100'ü
Bırakma noktası/noktaları	min. şuna kadar (SP - 0,005 x mesafe)
Anahtarlama döngüleri	≥ 100 mil.
Analog çıkışı	
Akım çıkışı	4...20 mA
Yük	≤ 0,5 kΩ
Hassasiyet LHR	± 1 % FS BSL
SIDI GSDML'ye dahildir	Evet
Sıcaklık davranışı	
Ortam sıcaklığı	-40...+85 °C
Sıcaklık katsayısı sıfır noktası TK ₀	± 0.3 % tam ölçek/10.000
Sıcaklık katsayısı aralığı TK _s	± 0.3 % tam ölçek/10.000
Ortam koşulları	
Ortam sıcaklığı	-40...+80 °C
Saklama sıcaklığı	-40...+80 °C
Titreşim direnci	IEC 60068-2-6'ya göre 20 g (9...2000 Hz)
Shock resistance	50 g (11 ms) IEC 60068-2-27'ye uygun olarak
EMV	EN 61000-4-2 ESD: 4 kV CD/8 kV AD EN 61000-4-3 HF Işıma: 15 V/m EN 61000-4-4 Patlama: 2 kV EN 61000-4-5 Gerilim Darbesi: 1 kV, 42 Ohm EN 61000-4-6 HF Kablo bağlantısı: 10 V
Mekanik veriler	
Gövde malzemesi	Paslanmaz çelik/Plastik, 1.4305 (AISI 303)
Malzeme basıncı bağlantısı	Paslanmaz çelik 1.4305 (AISI 303)
Malzeme basıncı elemanı	Seramik Al ₂ O ₃
Yalıtkan materyal	FPM spez.
İşlem bağlantısı	1/4" NPT-18 dişi dişi
Anahtar boyutu basınç bağlantısı / kaplin somunu	21/ 30
Elektriksel bağlantı	Konektörler, M12 × 1
Gövde somunu maks. sıkma torku	35 Nm
IEC 61298-1'e göre referans koşulları	
Sıcaklık	15...+25 °C
Atmosferik basınç	860...1060 hPa abs.
Nem	45...75 % rel.

Teknik Veriler

Yedek güç	24 VDC
Ekran	4 basamaklı 7 bölümlü ekran, 180° döndürülebilir, kapatma işlevli
Anahtarlama durumu	2 x LEDs, Sarı
Birim görünümü	5 x yeşil LED (bar, psi, kPa, MPa, muhtelif)
Programlama seçenekleri	başlat/bitir değeri analog çıkışı; anahtar/ bırakma noktaları; PNP/NPN; NA/ NK kontağı; histerezis/pencere işlevi; sönmleme; basınç birimi; azami basınç belleği
Testler/onaylar	
MTTF	439 yılı