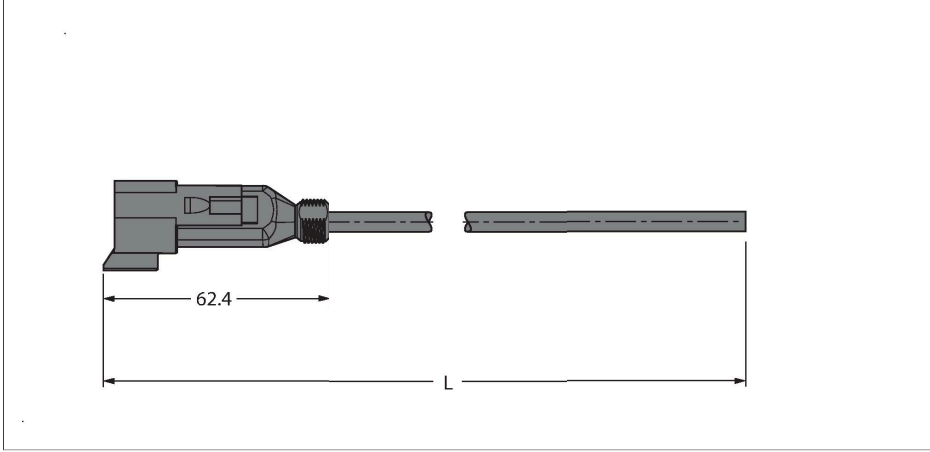


DT04-3PG-S-2/TXL

Deutsch konektör – Bağlantı Kablosu



Özellikler

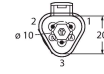


- Deutsch konektör DT04, düz, 3 pimli
- Termovel için M12 × 1 dişli
- Koruma devreli (supresör diyodu)
- LED'li (sarı, 360° görünür)
- Kılıf malzemesi: TPE-U (PUR)
- Kılıf rengi: siyah, RAL 7021'e benzer
- Çekme zinciri kullanımı için uygun
- Alev geciktirici
- DIN VDE 0472 bölüm 815 uyarınca halojensiz
- RoHS uyumlu
- Koruma sınıfları IP67 ve IP69K
- Kablo uzunluğu: 2,0 m

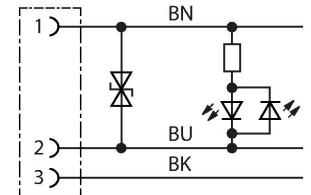
Teknik Veriler

Tip	DT04-3PG-S-2/TXL
Tanit. no.	100000430
Konektör A	Erkek konektör, Deutsch DT, Düz
Pim sayısı	3
Kontaktlar	Pirinç, CuZn, Nikel kaplama
Contact carriers	plastik, Thermoplast, Sarı
Connector body	plastik, TPU, UL 94, Siyah
Koruyucu bileşen	Supresör diyodu
Kaplin somunu/vidası	nikel kaplama
Seal	plastik, Silikon
Güç-açık göstergesi	LED, Sarı
Mekanik ömür	> 100 eşleşme döngüleri
Koruma tipi	IP67, IP69K, (takılı)
Kablo	
Kablo çapı	Ø 5.3 mm ±0.20
Cable length	2 m
Cable jacket	PUR, Siyah
Kablo damarı yalıtımı	PP
Çekirdek kesit alan	3 x 0.75 mm ²
Bükülü tel düzenlemesi	42 x 0.15 mm
Kablo damarı renkleri	BN, BU, BK
+20°C'de elektriksel özellikler	
Nominal gerilim	24 V
Akım	8 A
Mekanik ve kimyasal özellikler	
Statik Bükme yarıçapı	≥ 5 x Ø
Bükülme yarıçapı (esnek kullanım)	≥ 10 x Ø

Kontakt ataması



Devre şeması



Teknik Veriler

Bükme döngüleri	≥ 4 million
Kabul edilebilir hızlanma	maks. 10 m/s ²
Kabul edilebilir travers hızı	3.33 m/s
Ortam sıcaklığı (sabit)	-40...+80 °C
Ortam sıcaklığı (mobil)	-25...+80 °C