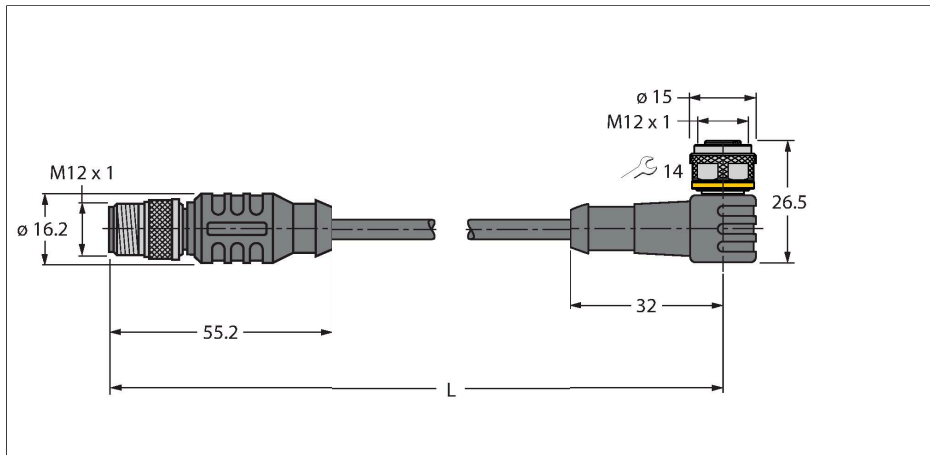


# RSC WKC 5711-6M

## Шинный кабель для CAN (DeviceNet, CANopen) – Оболочка кабеля TPE

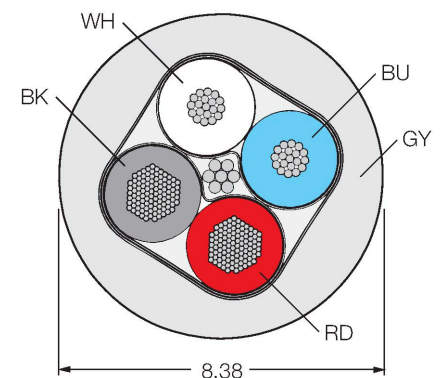


### Характеристики



- Материал оболочки: ПВХ
- Цвет оболочки: сер.
- UL сертификат
- M12 розетка, угловая, А-код
- M12 вилка, прямая, А-код
- Длина кабеля: 6,0 м

### Сечение кабеля



### Назначение контактов



### Технические характеристики

Тип	RSC WKC 5711-6M
ID №	U0321-6
Разъем А	Штекерный разъем, M12 × 1, Прямой, А-Кодировка
Кол-во контактов	5
Контакты	Металл, CuZn, Позолоченные
Подложка контактов	Пластмасса, TPU, Синий
Ручка	Пластмасса, TPU (УРЕТАНОВЫЙ ТЕРМОПЛАСТИК), Синий
Соединительная гайка/винт	Латунь, CuZn, С никелевым покрытием
Момент затяжки	0.8 ... 1 Нм (соблюдайте макс. значения крутящего момента!)
Механический срок службы	> 100 Циклы коммутации
Степень загрязненности	3
Класс защиты	IP67, Только в затянутом состоянии
Разъем В	Гнездовой разъем, M12 × 1, Угловой, А-Кодировка
Кол-во контактов	5
Контакты	Металл, CuZn, Позолоченные
Подложка контактов	Пластмасса, TPU, Синий
Ручка	Пластик, TPU (УРЕТАНОВЫЙ ТЕРМОПЛАСТИК), Синий
Соединительная гайка / крепежный винт	Латунь, CuZn, С никелевым покрытием
Уплотнитель	Пластмасса, FPM/FKM
Момент затяжки	0.8 ... 1 Нм (соблюдайте макс. значения крутящего момента!)
Механический срок службы	> 100 Циклы коммутации

## Технические характеристики

Степень загрязненности	3
Класс защиты	IP67, Только в стянутом состоянии
<b>Кабель</b>	
Сетевой протокол	DeviceNet CANopen, 5711
Диаметр кабеля	Ø 8.38 мм
Длина кабеля	6 м
Оболочка кабеля	PVC (ПВХ), Серый
Экран	да
Изоляция жил	ПЭ (данные), ПВХ (питание)
<b>Кабельный сердечник</b>	
Поперечное сечение проводника	2 x 0.52 мм <sup>2</sup>
Расположение жил в многожильном проводе	19 x 0.19 мм
<b>центр силового кабеля</b>	
Поперечное сечение проводника	2x 1.3 мм <sup>2</sup>
высокочастотный обмоточный провод	65 x 0.16 мм
Цвета проводов	Power: RD, BK, Data: WH, BU
<b>Электрические характеристики +20 °C</b>	
Номинальное напряжение	250 В
Ток	4 А
DC устойчивость (петля)	34.1 Ом/км
Ном. Полное сопротивление	110 Ω (1 MHz)
номинальная электрическая емкость	40.52 pF/m
<b>Механические и химические свойства</b>	
Радиус изгиба (стационарная установка)	≥ 5 x Ø
Радиус изгиба (гибкое применение)	≥ 15 x Ø
в состоянии покоя	-40 °C...+80 °C
<b>Другие характеристики</b>	
Для использования в тяговых цепях	нет
Без галогенов	нет
Сертификаты	UL CSA
<b>Примечание:</b>	
Примечание:	- Мы оставляем за собой право вносить технические изменения без предварительного уведомления.