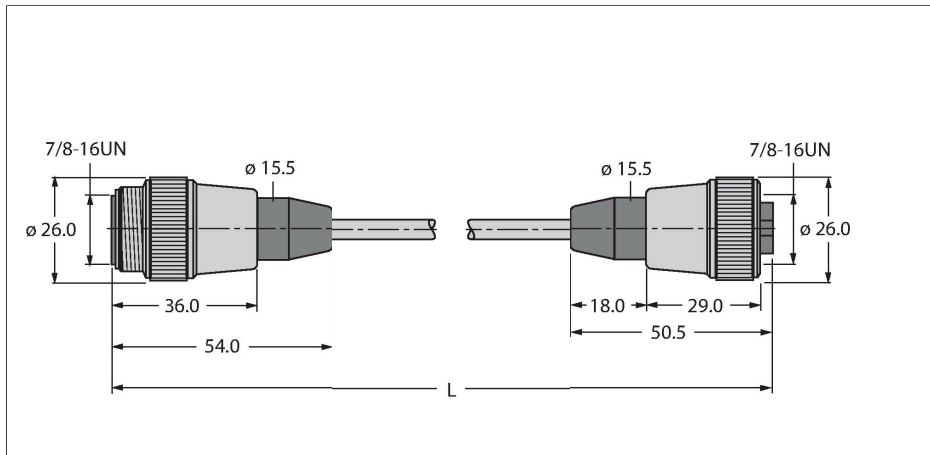


# RSM 40 RKM 50-2M/BL67

## Промышленный силовой кабель – Соединительный кабель



### Характеристики

- Штекерный разъем 7/8", прямой, 4-конт.
- Гнездовой разъем 7/8", прямой, 5-конт.
- Прямая розетка 7/8"
- Материал оболочки: PVC (ПВХ)
- Цвет оболочки: желтый
- Степень защиты: IP67
- Длина кабеля: 2,0 м

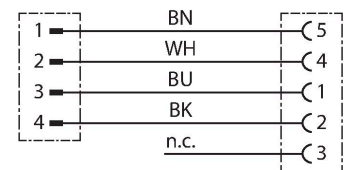
### Назначение контактов



### Технические характеристики

Тип	RSM 40 RKM 50-2M/BL67
ID №	U-19553
Разъем А	Штекерный разъем, 7/8"-16 UN, Прямой
Кол-во контактов	4
Контакты	Металл, CuZn, Позолоченные
Подложка контактов	Пластмасса, TPU, Желтый
Ручка	Пластмасса, TPU (УРЕТАНОВЫЙ ТЕРМОПЛАСТИК), Желтый
Соединительная гайка/винт	Латунь, CuZn, С никелевым покрытием
Механический срок службы	> 100 Циклы коммутации
Степень загрязненности	3
Класс защиты	IP67, Только в затянутом состоянии
Разъем В	Гнездовой разъем, 7/8"-16 UN, Прямой
Кол-во контактов	5
Контакты	Металл, CuZn, Позолоченные
Подложка контактов	Пластмасса, TPU, Желтый
Ручка	Пластик, TPU (УРЕТАНОВЫЙ ТЕРМОПЛАСТИК), Желтый
Соединительная гайка / крепежный винт	Латунь, CuZn, С никелевым покрытием
Механический срок службы	> 100 Циклы коммутации
Степень загрязненности	3
Класс защиты	IP67, Только в стянутом состоянии
Кабель	
Диаметр кабеля	±0.30
Длина кабеля	2 м

### схема



## Технические характеристики

Оболочка кабеля	PVC (ПВХ), Желтый
Изоляция жил	PVC (ПВХ)
Поперечное сечение проводника	4 x 0.82 мм <sup>2</sup>
Расположение жил в многожильном проводе	19 x 0.15 мм
Цвета проводов	BN, WH, BU, BK
<b>Электрические характеристики +20 °C</b>	
Номинальное напряжение	600 В
Напряжение пробоя	1500 В
Ток	9 А
сопротивление изоляции	> 0.02 МОм/км
прямое сопротивление	макс. 57 Ом/км
<b>Механические и химические свойства</b>	
Радиус изгиба (гибкое применение)	≥ 10 x Ø
в состоянии покоя	-40 °C...+105 °C
<b>Другие характеристики</b>	
Сертификаты	CE RoHS Сертификат UL UL 2238
<b>Примечание:</b>	
Примечание:	- Мы оставляем за собой право внести технические изменения без предварительного уведомления.