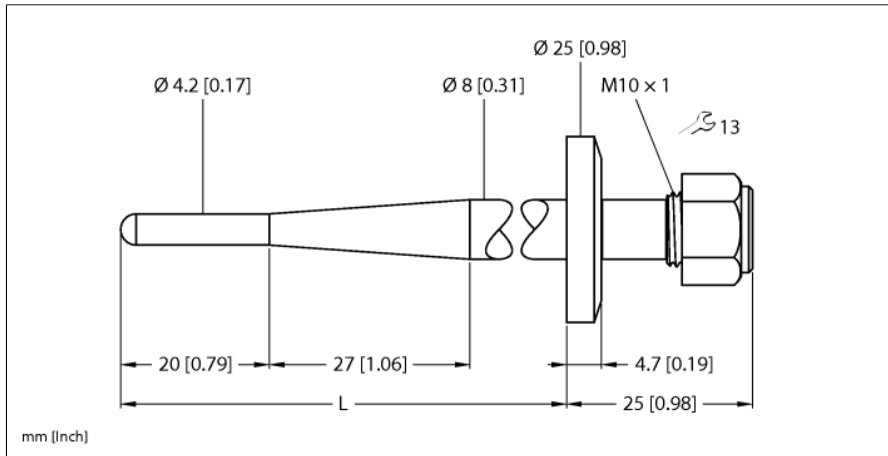


Аксессуары
Гильза для термосопротивлений
Для датчиков температуры
TNW-3-TRI3/4-A4-L250



- Гильза для монтажа датчиков температуры
- диаметр наконечника 3 мм
- Технологическое трехзажимное соединение 3/4 дюйма
- Глубина погружения 250 мм
- Для использования в пищевой и фармацевтической промышленности
- Шероховатость поверхности Ra > 0,8 мкм

Общее описание

Гильзы используются для монтажа датчиков без воздействия давления. Использование гильзы предотвращает прямой контакт со средой. Датчик может быть заменен без прерывания процесса.

Тип	TNW-3-TRI3/4-A4-L250
ID №	9910454

Температурный диапазон

Диапазон измерения	-50...350 °C
Диапазон измерения	-58...662 °F
Глубина погружения (L)	250 мм
Внешний диаметр	4 мм

Механические характеристики

Материал корпуса	Нержавеющая сталь, 1.4404 (AISI 316L)
Внутренний диаметр	3.1 мм
Подключение к процессу	Tri-Clamp 3/4"
Устойчивость к давлению	40 бар
Макс. момент затяжки корпусной гайки	100 Нм