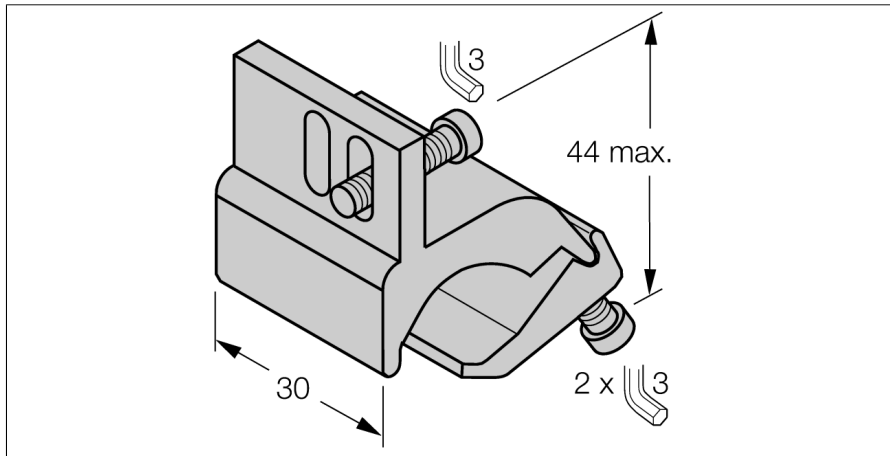
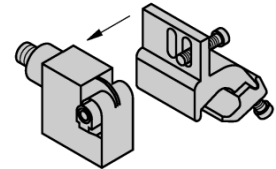
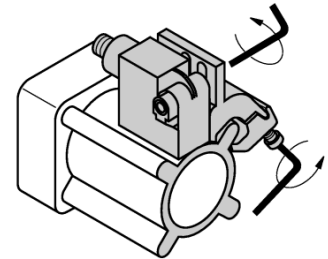


Аксессуары
Монтажный кронштейн
для профильных цилиндров
KLI6



- Монтаж на профильные цилиндры
- Диаметр цилиндра: 50...100 мм
- Материал: Алюминий



Тип	KLI6
ID №	6971805
Конструкция	Принадлежности, ИКЕ, ИКТ, ИКМ
Размеры	44 x 30 мм
Материал корпуса	Металл,AL
фиксация зажима соответствует устройству датчика	50 ... 100 mm мм
ширина зажима:	11... 19мм