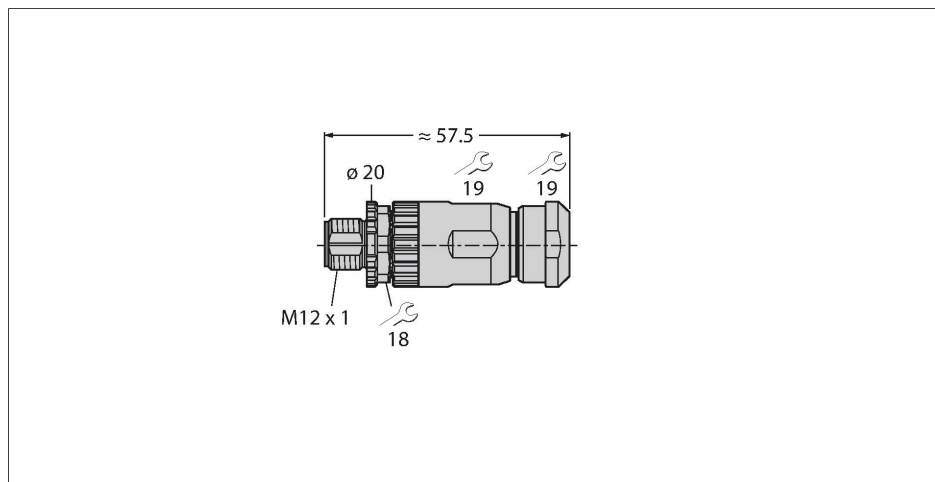


CMBSD8181-0

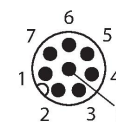
Разборный штекерный разъем



Характеристики

- А-код
- Металлический корпус
- Экранир.
- Винтовые клеммы
- 8-контакт.
- Пучок кабеля 6...8 мм
- Площадь поперечного сечения сердечника 0,14 ... 0,50 мм²

Назначение контактов



Технические характеристики

Тип	CMBSD8181-0
ID №	6936290
Разъем А	Штекерный разъем, M12 × 1
Кол-во контактов	8
Контакты	CuZn, Позолоченные
Подложка контактов	Пластмасса, PA, Черный
Ручка	Цинк, литье под давлением, GD-Zn, никелированный, Черный
Соединительная гайка/винт	Цинк, литье под давлением, GD-Zn, С никелевым покрытием
Уплотнитель	Пластмасса, FPM/FKM
Внешний диаметр кабеля	4 мм...8 мм
Поперечное сечение проводника/прижимная способность	0.14...0.5 мм ²
Тип соединения	Соединение под винт/под зажим
Механический срок службы	> 100 Циклы коммутации
Класс защиты	IP67, (привинчены друг к другу)
Сетевой протокол	Ethernet
Электрические характеристики +20 °C	
Номинальное напряжение	30 В
Ток	2 А
сопротивление изоляции	≥ 10 ⁸ Ом
Механические и химические свойства	
в состоянии покоя	-40 °C...+85 °C

Технические характеристики

Примечание:

Примечание:

- Мы оставляем за собой право вносить технические изменения без предварительного уведомления.
