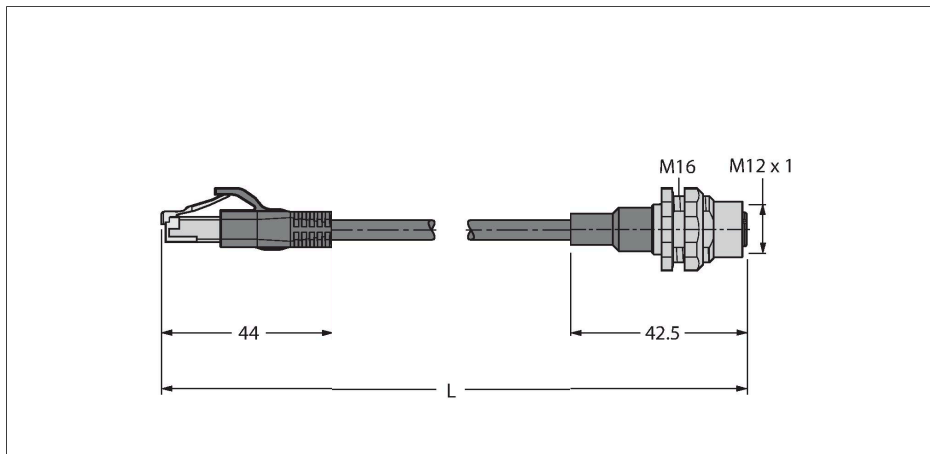


RJ45S-FKSDD-4414-10M

Кабель Industrial Ethernet – Удлинительный кабель



Характеристики

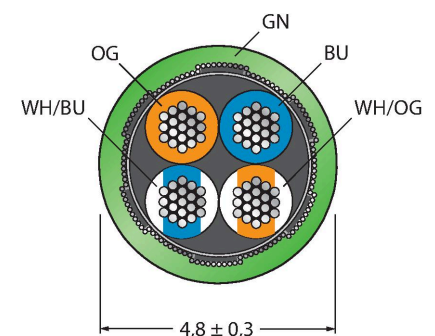


- Соединитель вилка RJ45, прямая, 4-конт.
- M12 розетка фланцевая, прямая
- Кабель Ethernet: 4-конт., AWG 26
- CAT 5E по ISO/IEC 11801, EN 50173, EIA/TIA 568-A
- Материал оболочки: PUR
- Цвет оболочки: зеленый
- Экранирование: Алюминий, ламинированный пленкой из полиэстера, медный провод
- Диаметр оболочки: 4,8 мм
- Для использования в подвижных треках
- Устойчивость к УФ-излучению
- Маслостойкость в соотв. с IEC 60811-2-1 и DIN VDE 0282, часть 10
- Без кремния, ПВХ и веществ, ослабляющих адгезию лакокрасочного покрытия
- Без галогенов в соотв. с IEC 60754-2
- Огнестойкость в соотв. с IEC 60332-1-2
- Сертификат: cULus
- Соответствие RoHS
- Класс защиты IP67
- Длина кабеля: 10 м

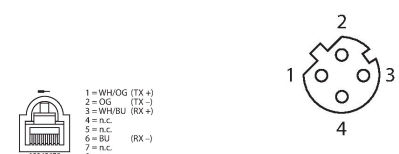
Технические характеристики

Тип	RJ45S-FKSDD-4414-10M
ID №	6935284
Разъем А	Штекерный разъем, RJ45, Прямой
Кол-во контактов	4
Контакты	Металл, CuZn, Позолоченные
Подложка контактов	Пластмасса, PC
Ручка	Пластмасса, TPU (УРЕТАНОВЫЙ ТЕРМОПЛАСТИК), Черный
Механический срок службы	> 100 Циклы коммутации
Степень загрязненности	3/2
Класс защиты	IP20, Только в затянутом состоянии
Разъем В	Гнездовой разъем, M12 × 1, Прямой, D-кодировка
Кол-во контактов	4
Контакты	Латунь, CuZn, Позолоченные
Подложка контактов	Пластмасса, PBT GF, Зеленый
Ручка	Латунь, CuZn, Черный
Уплотнитель	Пластмасса, FPM/FKM
Момент затяжки	1 ... 1.2 Нм (соблюдайте макс. значения крутящего момента!)
Механический срок службы	> 100 Циклы коммутации
Степень загрязненности	3/2
Класс защиты	IP67, Только в стянутом состоянии
Кабель	
Сетевой протокол	Ethernet, 4414
Диаметр кабеля	Ø 4.8 мм ±0.30
Длина кабеля	10 м
Оболочка кабеля	PUR (ПУР), Зеленый

Сечение кабеля



Назначение контактов



Название схемы соединения 3

Назначение контактов справа

Технические характеристики

Экран	Алюминиевая фольга, луженая медная оплетка
Изоляция жил	PP (ПОЛИПРОПИЛЕН)
Поперечное сечение проводника	4 x 0.15 мм ²
Расположение жил в многожильном проводе	19 x 0.102 мм
Цвета проводов	WH/OG, WH/BU, BU, OG
Электрические характеристики +20 °C	
Номинальное напряжение	42 В
Напряжение пробоя	700 В
Ток	1.5 А
Ном. Полное сопротивление	100 Ω (1MHZ)
номинальная электрическая емкость	51 pF/m
Механические и химические свойства	
Радиус изгиба (стационарная установка)	≥ 15 x Ø
Связанные циклы	≥ 5 миллион
Скручивающая нагрузка	± 30 °/м
Циклы кручения	≤ 100 000 Циклы
в состоянии покоя	-40 °C...+80 °C
в движении.....	-25 °C...+80 °C
Другие характеристики	
Для использования в тяговых цепях	да
Без галогенов	да
Без соединений кремния	да
Без PVC (ПВХ)	да
Устойчивость к сварочным брызгам	да
Устойчивость к химикатам	да
Устойчивость к УФ-излучению	да
жироустойчивость	да
огнестойкий	да
Сертификаты	cULus

схема

