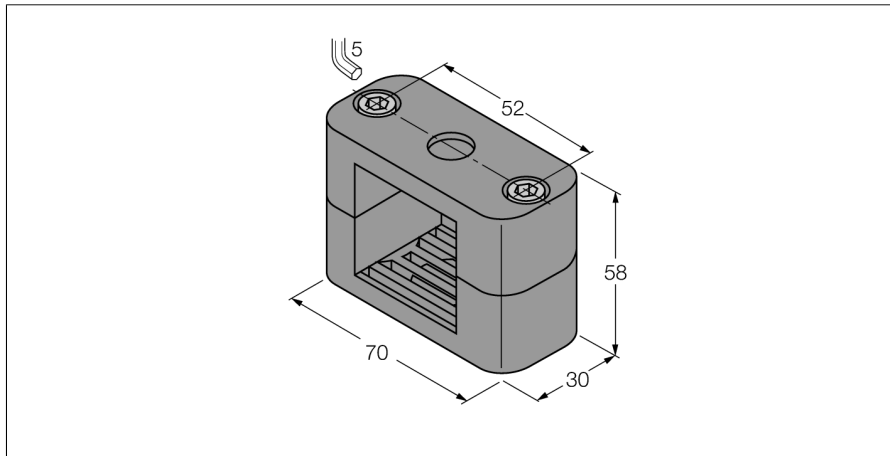


Аксессуары
Монтажный зажим
BSS-CP40

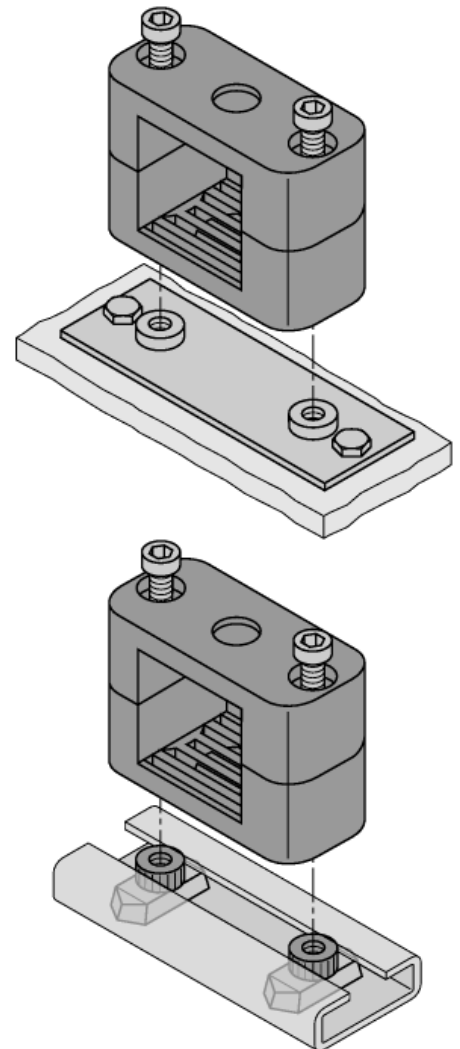


- Монтажные зажимы для датчиков 40 × 40 мм
- Пластмасса, полипропилен

Общее описание

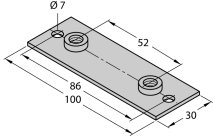
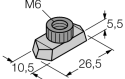
Комплект монтажного держателя состоит из двух половинных скоб и двух винтов Аллена каждый. Опционально могут использоваться сварные платы с дополнительными высверленными отверстиями. Соответствующие гайки DIN-направляющих применяются для монтажа на DIN-рейки.

| | |
|--------------------------------------|---|
| Тип | BSS-CP40 |
| ID № | 6901318 |
| Конструкция | Принадлежности для прямоугольных датчиков, CP40 |
| Размеры | 30 x 69.5 x 57 мм |
| Материал корпуса | Пластмасса, PP, Зеленый |
| Макс. момент затяжки корпусной гайки | 1 Нм |
| В объем поставки включены: | 2х винт Аллена, М6 |



Аксессуары
Монтажный зажим
BSS-CP40

Аксессуары

| Наименование | Идент. № | | Чертеж с размерами |
|---------------|----------|---|---|
| BSS-SPV5 | 6901324 | Приварная пластина для монтажных кронштейнов BSS |  |
| BSS-TSM 2 pcs | 6901323 | Гайка DIN-рейки для монтажных зажимов BSS и BSM, для монтажа на DIN-рейки |  |