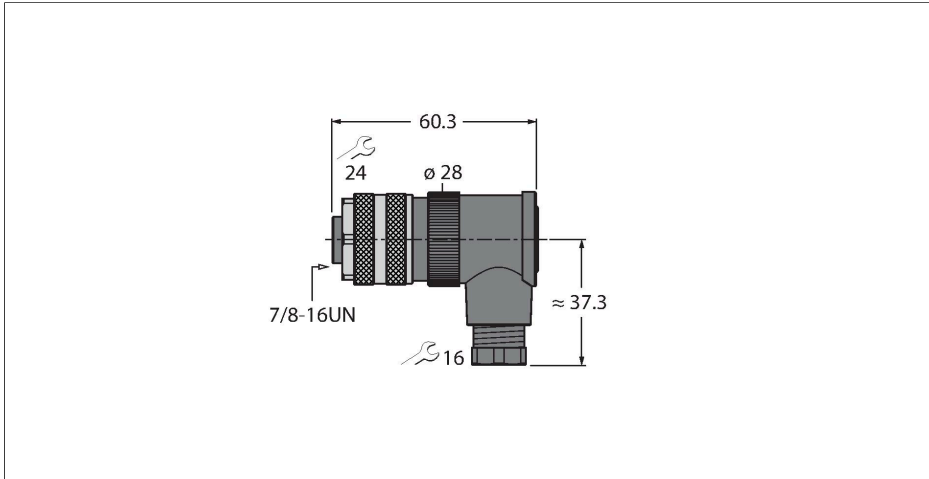


B4231-0/9

Аксессуары для систем Fieldbus

Гнездовой разъем 7/8", угловой



Характеристики



- Винтовая клемма
- Металлическая соединительная гайка
- Сертификат UL
- 3-контакт.
- Ввинчиваемая резьба PG9
- Проходной разъем для кабеля 6,0...8,0 мм

Назначение контактов



Технические характеристики

Тип	B4231-0/9
ID №	6901114
Разъем А	Гнездовой разъем, 7/8"-16 UN, Угловой
Кол-во контактов	3
Контакты	Металл, CuZn, Позолоченные
Подложка контактов	Пластмасса, PA 66 (UL 94 HB), Черный
Ручка	Пластмасса, PBT(UL 94 V0), Черный
Соединительная гайка/винт	Цинк, литье под давлением, GD-Zn, С никелевым покрытием
Уплотнитель	Пластмасса, NBR
Резьбовое уплотнение	пластмасса, NBR
Резьбовое уплотнение	PG9
Внешний диаметр кабеля	6 мм...8 мм
Поперечное сечение проводника/прижимная способность	0.14...1.5 мм ²
Тип соединения	Соединение под винт/под зажим
Механический срок службы	> 50 Циклы коммутации
Степень загрязненности	3
Класс защиты	IP67
Электрические характеристики +20 °C	
Номинальное напряжение	600 В
Ток	12 А
прямое сопротивление	≤ 3 МОм
Механические и химические свойства	
в состоянии покоя	-25 °C...+85 °C

Технические характеристики

в движении.....	-25 °C...+85 °C
Сертификаты	Сертиф. cULus