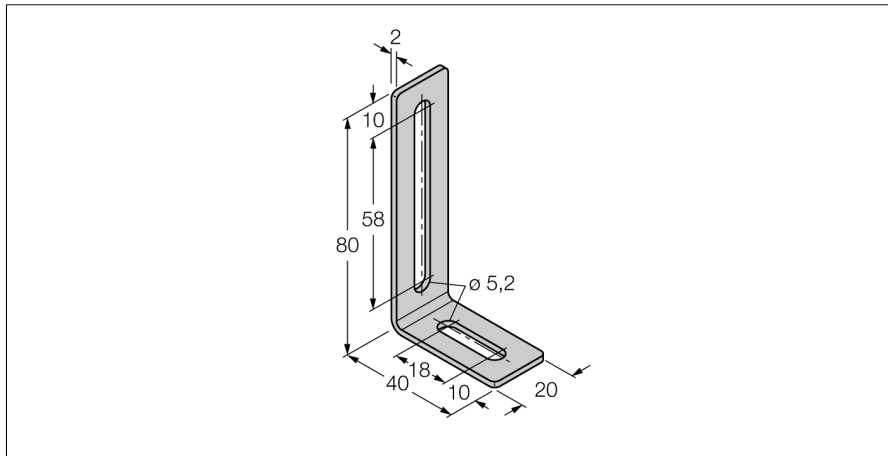


**Аксессуары**  
**Монтажный кронштейн**  
**Для датчиков линейного перемещения LI-Q25L**  
**M4-Q25L**



- Монтажный кронштейн и скользящий блок для датчиков линейного перемещения Q25L
- Нержавеющая сталь
- Упаковка: 2 шт.
- Вкл. 2 x MN-M4-Q25

Тип	M4-Q25L
ID №	6901048

**В объем поставки включены:** Скользящие блоки и винты