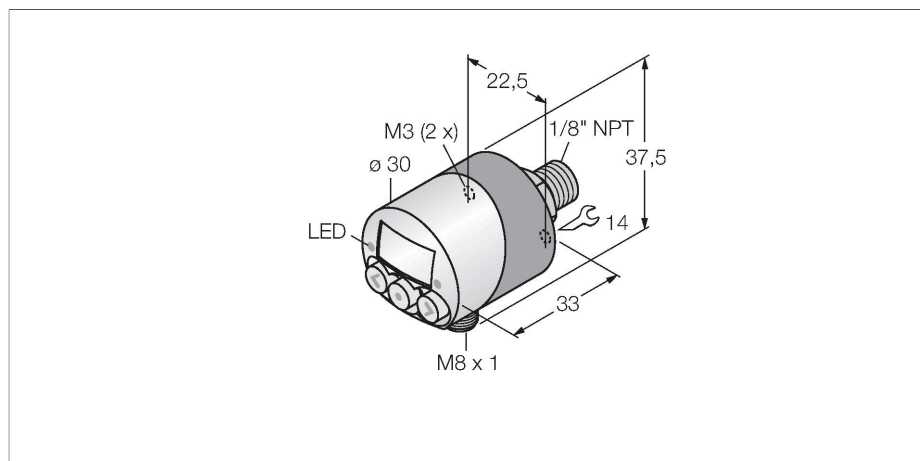


# PK01VR-N14AL-2UP8X-V1141

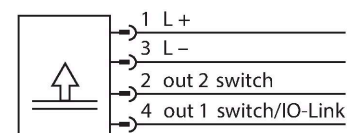
## Преобразователь давления – IO-Link с 2 транзисторными переключающими выходами PNP



### Свойства

- Компактное исполнение
- Для контроля давления и вакуума
- Дисплей с поворотом на 360°
- Превосходные свойства ЭМС
- Диапазон давлений -1...0 бар отн.

### Схема подключения



### Технические характеристики

Тип	PK01VR-N14AL-2UP8X-V1141
ID №	6833011
Температура среды	0...+50 °C
<b>Диапазон давлений</b>	
Тип давления	Относительное давление
Диапазон давления	-1...0 бар
	-14.5...0 psi
	-0.1...0 МПа
Допустимое превышение давления	≤ 2 бар
Время отклика	< 2,8 мс
<b>Питание</b>	
Рабочее напряжение	10.8...30 В =
Короткое замыкание/защита от неправильной полярности	да / да
<b>Выходы</b>	
Выход 1	Переключающий выход или режим IO-Link
Выход 2	пороговый выход
<b>Переключающий выход</b>	
Выходная функция	НО/НЗ контакт, PNP
Ассигнатура	± 2 % FS BSL
Номинальный рабочий ток	0.25 А
Частота переключения	≤ 200 Гц
Точка переключения:	0...100 %
<b>IO-Link</b>	
Спецификация IO-Link	V 1.1

### Принцип действия

Датчики давления серии РК работают с использованием кремниевого измерительного элемента. В результате давления, действующего на кремниевый элемент, генерируется и обрабатывается электроникой сигнал, пропорциональный давлению. Обработанный сигнал может использоваться в качестве переключающего выхода или цифровых технологических параметров. Датчики предназначены только для использования в среде с неагрессивными и сжатыми газами. В смазываемой пневмосистеме рекомендуется, чтобы напорный элемент был направлен вниз.

## Технические характеристики

Transmission physics	Соотв. 3-проводн. технологии (PHY2)
Тип фрейма	2,2
Transmission rate	COM 2/38,4 кбит/с
Parameterization	FDT/DTM
Опции программирования	Точки переключения/сброса; Н.З./Н.Р.; режим гистерезиса/окна; задержка включения/выключения; единицы измерения давления; режим диагностики
Материал корпуса	Алюминий, Al/PVC
Подключение к процессу	1/8" NPT, внешняя резьба
Материал датчика (преобразователя) давления	Кремний
Размер гаечного ключа соединения / гайки	SW 14
Электрическое подключение	Разъем, M8 × 1
Класс защиты	IP65
Температура окружающей среды	-10...+60 °C
Температура хранения	-20...+85 °C
Ударопрочность	10 g (11 мс) , в соответствии с IEC 68-2-27
Вибростойкость	10...55 Гц, 1,5 мм, XYZ 2 ч
EMV	ЭМС по EN 61000 EN 61000-6-4* Искробезопасность в соответствии с EN 61000-6-2* * рекомендуется соединение с экранированным кабелем
<b>Эталонные условия по IEC 61298-1</b>	
температура	15...+25 °C
атмосферных давления	860...1060 hPa абс.
Влажность	45...75 % отн.
Дополнительного питания	24 В =
<b>Индикатор</b>	
Индикатор	3-разрядный 7-сегментный дисплей с поворотом на 360°
Индикация состояния переключения	2 x светодиод, желтый / желтый
<b>Характер изменения температуры</b>	
Средняя наработка до отказа	319 лет в соответствии с SN 29500-(Изд. 99) 40 °C
<b>Технические характеристики</b>	
Тип	PK01VR-N14AL-2UP8X-V1141
ID №	6833011
<b>Диапазон давлений</b>	
Тип давления	Относительное давление
Диапазон давления	-1...0 бар -14.5...0 psi

## Технические характеристики

	-0.1...0 МПа
Допустимое превышение давления	≤ 2 бар
Время отклика	< 2,8 мс
<b>Питание</b>	
Рабочее напряжение	10.8...30 В =
Короткое замыкание/защита от неправильной полярности	да / да
степень защиты и класс	IP65
<b>Выходы</b>	
Выход 1	Переключающий выход или режим IO-Link
Выход 2	пороговый выход
<b>Переключающий выход</b>	
Выходная функция	НО/НЗ контакт, PNP
Accuracy	± 2 % FS BSL
Номинальный рабочий ток	0.25 А
Частота переключения	≤ 200 Гц
Точка переключения:	0...100 %
<b>IO-Link</b>	
Спецификация IO-Link	V 1.1
Parameterization	FDT/DTM
Transmission physics	Соотв. 3-проводн. технологии (PHY2)
Transmission rate	COM 2/38,4 кбит/с
Тип фрейма	2,2
<b>Характер изменения температуры</b>	
Температура среды	0...+50 °C
Температурный коэффициент	± 0.2 % полн. шкалы/10 К
<b>Окружающие условия</b>	
Температура окружающей среды	-10...+60 °C
Температура хранения	-20...+85 °C
Вибростойкость	10...55 Гц, 1,5 мм, XYZ 2 ч
Ударопрочность	10 g (11 мс) , в соответствии с IEC 68-2-27
EMV	ЭМС по EN 61000 EN 61000-6-4* Искробезопасность в соответствии с EN 61000-6-2* * рекомендуется соединение с экранированным кабелем
<b>Механические характеристики</b>	
Материал корпуса	Алюминий,Al/PVC
Материал датчика (преобразователя) давления	Кремний
Подключение к процессу	1/8" NPT, внешняя резьба

## Технические характеристики

Размер гаечного ключа соединения / гайки	SW 14
Электрическое подключение	Разъем, M8 × 1
<b>Эталонные условия по IEC 61298-1</b>	
температура	15...+25 °C
атмосферных давления	860...1060 hPa абс.
Влажность	45...75 % отн.
Дополнительного питания	24 В =
<b>Индикатор</b>	
Индикатор	3-разрядный 7-сегментный дисплей с поворотом на 360°
Индикация состояния переключения	2 x светодиод, желтый / желтый
Опции программирования	Точки переключения/сброса; Н.З./Н.Р.; режим гистерезиса/окна; задержка включения/выключения; единицы измерения давления; режим диагностики
Средняя наработка до отказа	319 лет в соответствии с SN 29500- (Изд. 99) 40 °C

## Аксессуары

Чертеж с размерами	Тип	ID №	
	PKW4M-2/TXL	6625559	Соединительный кабель, "мама" M8, угловой, 4-конт., длина кабеля: 2 м, материал оболочки: ПВХ, черн.; сертификат cULus; возможны другие длины и материалы кабеля см. <a href="http://www.turck.com">www.turck.com</a>
	PKG4M-2/TXL	6625553	Соединительный кабель, "мама" M8, прямой, 4-конт., длина кабеля: 2 м, материал оболочки: ПВХ, черн.; сертификат cULus; возможны другие длины и материалы кабеля см. <a href="http://www.turck.com">www.turck.com</a>
	PKW4M-2/TEL	6625067	Соединительный кабель, "мама" M8, угловой, 4-конт., длина кабеля: 2 м, материал оболочки: ПВХ, черн.; сертификат cULus; возможны другие длины и материалы кабеля см. <a href="http://www.turck.com">www.turck.com</a>

Чертеж с размерами

Тип

PKG4M-2/TEL

ID №

6625061

Соединительный кабель, "мама"  
M8, прямой, 4-конт., длина кабеля:  
2 м, материал оболочки: ПВХ, черн.;  
сертификат cULus; возможны другие  
длины и материалы кабеля см.  
[www.turck.com](http://www.turck.com)

