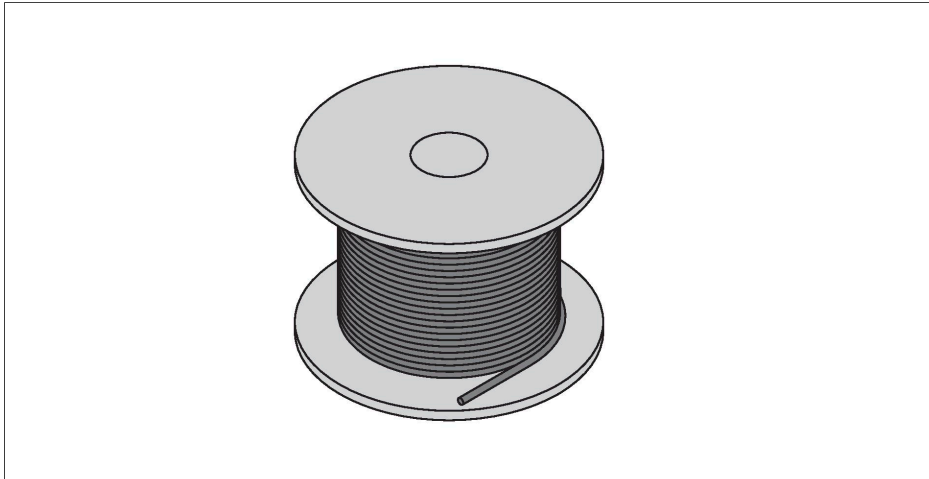


CABLE4422-250M

Кабель Industrial Ethernet

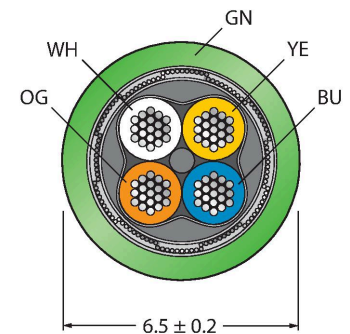


Характеристики



- Кабель Ethernet: 4-конт., AWG 22
- CAT 5E
- Материал оболочки: PUR
- Цвет оболочки: зеленый
- Экранирование: Оплетка из алюминиевой фольги, провод из луженой меди
- Диаметр оболочки: 6,5 мм
- Для использования в подвижных треках
- Маслостойкость согласно IEC 60811-2-1 и UL13
- Не содержит галогенов согласно IEC 60754
- Огнестойкость согласно IEC 60332-1-2 и UL FT2
- Соответствие RoHS
- Соответствие PNO
- Длина кабеля: 250 м

Сечение кабеля



Технические характеристики

Тип	CABLE4422-250M
ID №	6635425
Кол-во контактов	4
Кабель	
Сетевой протокол	Ethernet
Диаметр кабеля	Ø 6.5 мм ±0.20
Длина кабеля	250 м
Оболочка кабеля	PUR (ПУР), Зеленый
Экран	Алюминиевая фольга, луженая медная оплетка
Изоляция жил	ТРЕ-О (ТЕРМОПЛАСТИЧНЫЙ ОЛЕФИН)
Поперечное сечение проводника	4 x 0.32 мм ²
Расположение жил в многожильном проводе	7 x 0.25 мм
Цвета проводов	WH, YE, BU, OG
Электрические характеристики +20 °С	
Номинальное напряжение	300 В
Напряжение пробоя	2000 В
Ток	4 А
DC устойчивость (петля)	120 Ом/км
Ном. Полное сопротивление	100 Ω (1MHZ)
номинальная электрическая емкость	50 pF/m
Механические и химические свойства	
Радиус изгиба (стационарная установка)	≥ 5 x Ø
Радиус изгиба (гибкое применение)	≥ 15 x Ø

Технические характеристики

Связанные циклы	≥ 5 миллион
Скручивающая нагрузка	± 180 °/м
Циклы кручения	≤ 100 000 Циклы
в состоянии покоя	-40 °C...+80 °C
в движении.....	-30 °C...+80 °C
Другие характеристики	
Для использования в тяговых цепях	да
Без галогенов	да
Без PVC (ПВХ)	да
Устойчивость к УФ-излучению	да
жироустойчивость	да
огнестойкий	да