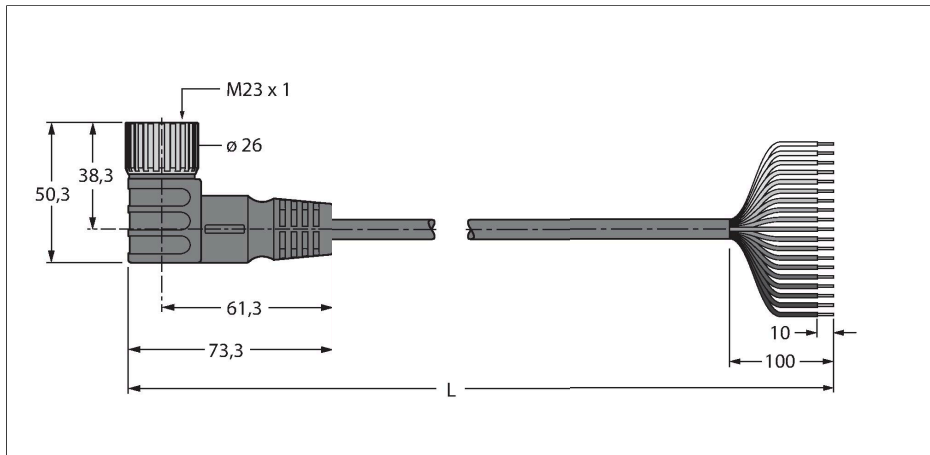


СКWM19-19-5/TXL

Кабель питания для пассивной соединительной коробки, TRU – Соединитель кабельный

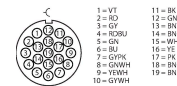


Характеристики



- Розетка M23, угловая, 19-конт.
- Материал оболочки: TPU
- Цвет оболочки: черный
- Огнестойкость по FT1
- Без галогенов, силикона и ПВХ
- Повышенная устойчивость к абразивным воздействиям
- Соответствие RoHS
- Класс защиты IP67
- Длина кабеля: 5,0 м

Назначение контактов



Принцип действия

Номинальный ток 9 А (контакты 6, 12, 19)
Номинальный ток 2 А (другие контакты)

Технические характеристики

Тип	СКWM19-19-5/TXL
ID №	6631136
Разъем А	Гнездовой разъем, M23 × 1, Угловой
Кол-во контактов	19
Контакты	Латунь, CuZn, Позолоченные
Подложка контактов	Пластмасса, TPU, Серый
Ручка	Пластмасса, TPU (УРЕТАНОВЫЙ ТЕРМОПЛАСТИК), Черный
Соединительная гайка/винт	Латунь, CuZn, С никелевым покрытием
Уплотнитель	Пластмасса, FPM/FKM
Механический срок службы	> 100 Циклы коммутации
Степень загрязненности	3
Класс защиты	IP67, Только в затянутом состоянии
Кабель	
Диаметр кабеля	Ø 8.9 мм ±0.30
Длина кабеля	5 м
Оболочка кабеля	TPU (УРЕТАНОВЫЙ ТЕРМОПЛАСТИК), Черный
Изоляция жил	PP (ПОЛИПРОПИЛЕН)
Поперечное сечение проводника	16 x 0.32 мм ²
Расположение жил в многожильном проводе	19 x 0.23 мм
Поперечное сечение проводника	3x 0.82 мм ²
высокочастотный обмоточный провод	19 x 0.15 мм
Цвета проводов	VT, RD, GY, RDBU, GN, BU, GYPK, WHGN, WHYE, WHGY, BK, GNYE, YE, BN, BNGN, WH, YE, PK, GYBN, BN

Технические характеристики

Электрические характеристики +20 °C

Номинальное напряжение	150 В
------------------------	-------

Ток	2 А
-----	-----

Механические и химические свойства

Радиус изгиба (стационарная установка)	$\geq 5 \times \varnothing$
----------------------------------------	-----------------------------

Радиус изгиба (гибкое применение)	$\geq 10 \times \varnothing$
-----------------------------------	------------------------------

в состоянии покоя	-40 °C...+80 °C
-------------------	-----------------