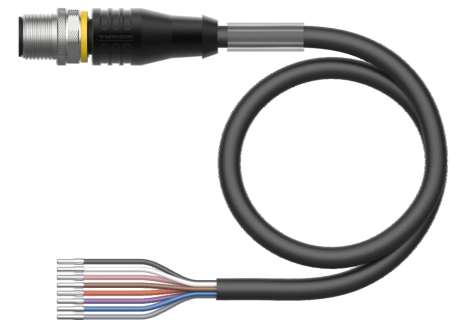
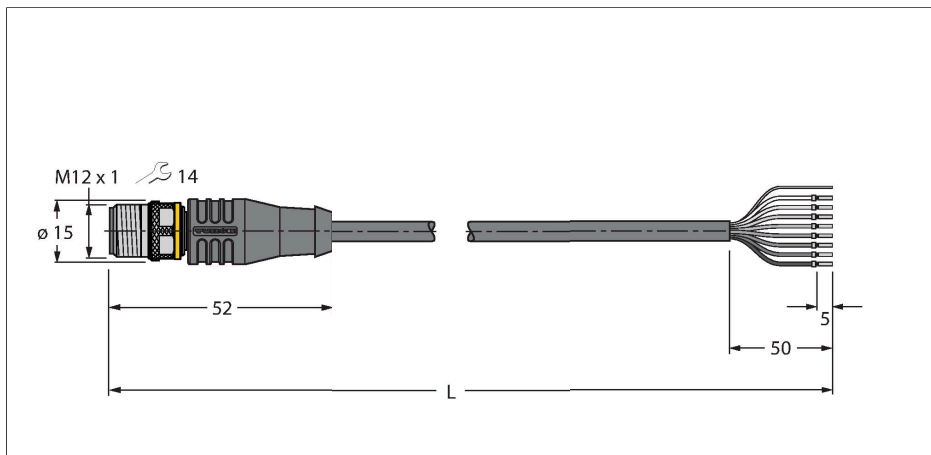


RSS8T-0.5/TXL

Соединитель кабельный для датчиков и актуаторов, ПУР – Соединитель кабельный



Технические характеристики

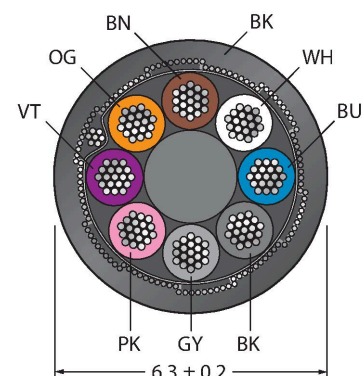
Тип	RSS8T-0.5/TXL
ID №	6625437
Комментарий к изделию	Цвета многожильного провода и рисунков могут отличаться.
Разъем А	Штекерный разъем, M12 × 1, Прямой, А-Кодировка
Кол-во контактов	8
Контакты	Латунь, CuZn, Позолоченные
Подложка контактов	Пластмасса, TPU, Черный
Ручка	Пластмасса, TPU (УРЕТАНОВЫЙ ТЕРМОПЛАСТИК), Черный
Соединительная гайка/винт	Латунь, CuZn, С никелевым покрытием
Механический срок службы	> 100 Циклы коммутации
Степень загрязненности	3
Класс защиты	IP67, IP69K, Только в затянутом состоянии
Кабель	
Диаметр кабеля	Ø 6.3 мм ±0.20
Длина кабеля	0.5 м
Оболочка кабеля	PUR (ПУР), Черный
Экран	Алюминиевая фольга, луженая медная оплетка
Изоляция жил	PP (ПОЛИПРОПИЛЕН)
Поперечное сечение проводника	8 x 0.25 мм ²
Расположение жил в многожильном проводе	32 x 0.1 мм
Цвета проводов	BN, WH, BU, BK, GY, PK, VT, OG

Характеристики



- Вилка M12, прямая, 8-конт.
- С заземлением на гайку/винт
- Материал оболочки: PUR, экранированный
- Цвет оболочки: черный
- Для использования в подвижных треках
- Устойчивость к воздействию химических веществ, масел, УФ-излучения
- Огнестойкость (FT2 в соотв. с UL 1581, IEC 60332-2-2)
- Устойчивость к сварочным брызгам
- Не содержит галогена, кремния, ПВХ и веществ, ослабляющих адгезию лакокрасочных покрытий
- Повышенная устойчивость к абразивным воздействиям
- Класс защиты: IP67, IP69K
- Длина кабеля: 0,5 м

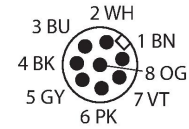
Сечение кабеля



Технические характеристики

Электрические характеристики +20 °C	
Номинальное напряжение	30 В
Напряжение пробоя	2000 В
Ток	2 А
сопротивление изоляции	> 30.5 МОм/км
прямое сопротивление	макс. 79 Ом/км
Механические и химические свойства	
Радиус изгиба (стационарная установка)	≥ 5 x Ø
Радиус изгиба (гибкое применение)	≥ 10 x Ø
Связанные циклы	≥ 5 миллион
Допустимое ускорение	макс. 5 м/с ²
Допустимая траектория, горизонт.	5 м (при 5 м/с ²)
Допустимая траектория, горизонт.	2 м (при 5 м/с ²)
Допустимая скорость отката	3.3 м/с
Скручивающая нагрузка	± 180 °/м
в состоянии покоя	-50 °C...+80 °C
в движении.....	-25 °C...+80 °C
Температура окружающей среды во время работы подвижного трека	-25 °C...+60 °C
Сертификаты	cULus

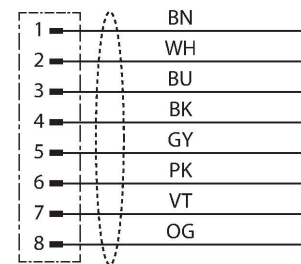
Назначение контактов



Принцип действия

Чертеж изображает вариант конструкции, включая шестигранную накидную гайку (Дата начала производства CW11/2016). Схема подключения показывает назначение контактов в соответствии с DIN EN 60947-5-2 (Начало производства CW16/2017).

Схема



Цвета многожильного провода

Контакт	DIN 47100 (старый)	DIN EN 60947-5-2 (новый)
1	Белый	Коричневый
2	Коричневый	Белый
3	Зеленый	Синий
4	Желтый	Черный
5	Серый	Серый
6	Розовый	Розовый
7	Синий	Фиолетовый
8	Красный	Оранжевый

Аксессуары

CMB8181-0 6931450

Розетка разборная, M12 × 1, угловая, 8-конт., зажимы под винт, кабельный ввод 6.0 ... 8.0 мм, сечение жилы 0.14 ... 0.50 мм², металлический корпус, металлическая гайка, экранируемый

CMB8281-0 6932024

Розетка разборная, M12 × 1, прямая, 8-конт., зажимы под винт, кабельный ввод 6.0 ... 8.0 мм, сечение жилы 0.14 ... 0.50 мм², металлический корпус, металлическая гайка, экранируемый

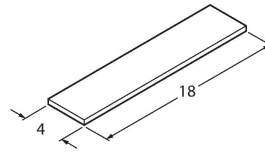
TORQUE-WRENCH-SET-AS

6936170

Комплект ключей; рукоятки с регулируемым моментом 0,4-1,0 Нм, ключ для M8 (SW9), рожковый ключ для M12 (SW 14)

BLANK-LABEL-FOR-CORDSETS-TEL-TXL

6936206



Этикетка для кабелей TEL и TXL, длина: 18 мм, высота: 4 мм, материал: поликарбонат (ПК), цвет: белый, не содержит галогенов, огнестойкий