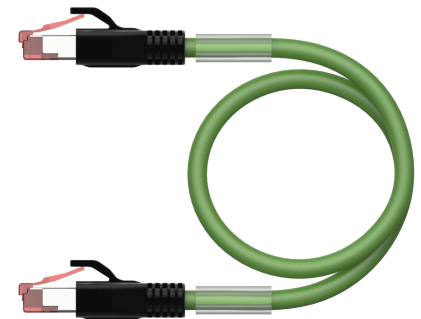
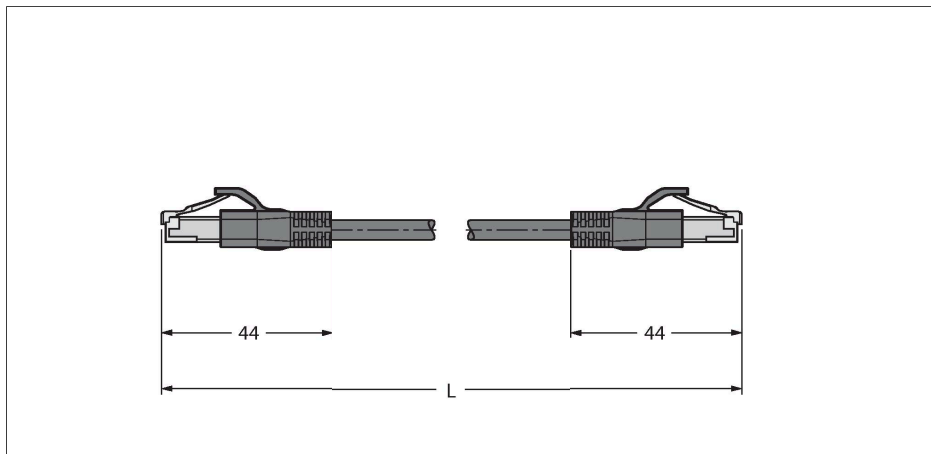


# RJ45S-RJ45S-4414-2M

## Кабель Industrial Ethernet – Соединительный кабель



### Технические характеристики

Тип	RJ45S-RJ45S-4414-2M
ID №	6441423
Разъем А	Штекерный разъем, RJ45, Прямой
Кол-во контактов	4
Контакты	Металл, CuZn, Позолоченные
Подложка контактов	Пластмасса, PC
Ручка	Пластмасса, TPU (УРЕТАНОВЫЙ ТЕРМОПЛАСТИК), Черный
Механический срок службы	> 100 Циклы коммутации
Степень загрязненности	3/2
Класс защиты	IP20
Разъем В	Штекерный разъем, RJ45, Прямой
Кол-во контактов	4
Контакты	Металл, CuZn, Позолоченные
Подложка контактов	Пластмасса, PC
Ручка	Пластик, TPU, UL 94
Механический срок службы	> 100 Циклы коммутации
Степень загрязненности	3/2
Класс защиты	IP20
Кабель	
Сетевой протокол	Ethernet, 4414
Диаметр кабеля	Ø 4.8 мм ±0.30
Длина кабеля	2 м
Оболочка кабеля	PUR (ПУР), Зеленый
Экран	Алюминиевая фольга, луженая медная оплетка
Изоляция жил	PP (ПОЛИПРОПИЛЕН)
Поперечное сечение проводника	4 x 0.15 мм <sup>2</sup>

### Характеристики

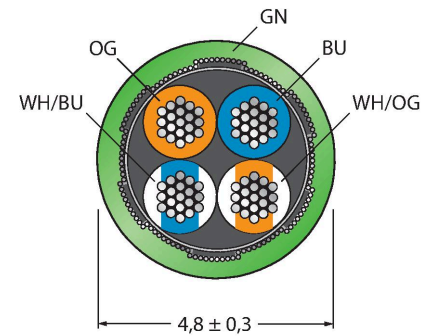


- Соединитель вилка RJ45, прямая, 4-конт.
- Соединитель вилка RJ45, прямая, 4-конт.
- Кабель Ethernet: 4-конт., AWG 26
- CAT 5E по ISO/IEC 11801, EN 50173, EIA/TIA 568-A
- Материал оболочки: PUR
- Цвет оболочки: зеленый
- Экранирование: Алюминий, ламинированный пленкой из полиэстера, медный провод
- Диаметр оболочки: 4,8 мм
- Для использования в подвижных треках
- Устойчивость к УФ-излучению
- Маслостойкость в соотв. с IEC 60811-2-1 и DIN VDE 0282, часть 10
- Без кремния, ПВХ и веществ, ослабляющих адгезию лакокрасочного покрытия
- Без галогенов в соотв. с IEC 60754-2
- Огнестойкость в соотв. с IEC 60332-1-2
- Сертификат: cULus
- Соответствие RoHS
- Класс защиты IP67
- Длина кабеля: 2,0 м

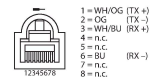
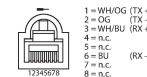
### Сечение кабеля

## Технические характеристики

Расположение жил в многожильном проводе	19 x 0.102 мм
Цвета проводов	WNOG, WHBU, BU, OG
<b>Электрические характеристики +20 °C</b>	
Номинальное напряжение	42 В
Напряжение пробоя	700 В
Ток	1.5 А
Ном. Полное сопротивление	100 Ω (1MHz)
номинальная электрическая емкость	51 pF/m
<b>Механические и химические свойства</b>	
Радиус изгиба (стационарная установка)	≥ 15 x Ø
Связанные циклы	≥ 5 миллион
Скручивающая нагрузка	± 30 °/м
Циклы кручения	≤ 100 000 Циклы
в состоянии покоя	-40 °C...+80 °C
в движении.....	-25 °C...+80 °C
<b>Другие характеристики</b>	
Для использования в тяговых цепях	да
Без галогенов	да
Без соединений кремния	да
Без PVC (ПВХ)	да
Устойчивость к сварочным брызгам	да
Устойчивость к химикатам	да
Устойчивость к УФ-излучению	да
жироустойчивость	да
огнестойкий	да
Сертификаты	cULus



## Назначение контактов



## схема

