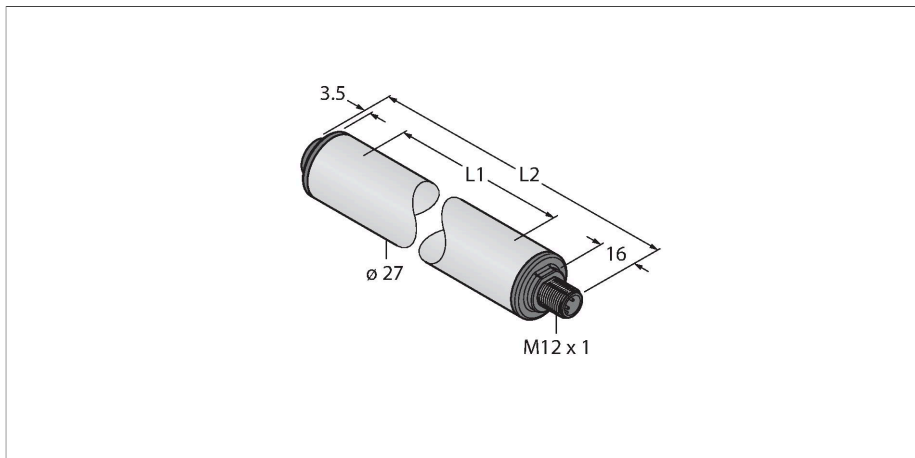


WLS27PXRGBW850HSQ

подсветка рабочего места – Динейная подсветка



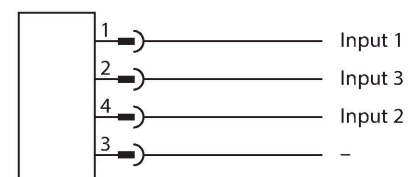
Технические характеристики

Тип	WLS27PXRGBW850HSQ
ID №	3807472
Данные по сигналам и индикации	
Назначение	Светодиодная рабочая подсветка
Функция	линейная подсветка
Тип источника света	RGB
Срок службы светодиода (L70)	50000 h
с регулировкой	Programmable
Функции цвета 1	RGBW
Специальные характеристики	Устойчив к химикатам Модуль ввода-вывода, совместимый Для промывки под давлением
Электрические параметры	
Рабочее напряжение	18...30 В =
Макс. потребление тока на цвет	1670 мА
входная мощность	22.08 W
Время отклика типовое	< 300 мс
Механические характеристики	
для подключения в каскад	нет
Конструкция	Гладкий цилиндр, WLS27
Размеры	Ø 27 x 912.5 x 914.5 мм
Материал корпуса	Пластмасса, Сополиэфир FDA
Window material	Сополиэфир, Высокая степень диффузии
Электрическое подключение	Разъем, M12 × 1
Количество проводников	4
Температура окружающей среды	-40...+50 °C

Свойства

- Цилиндрическая освещенная зона
- Рабочее напряжение: 12...30 В=
- Степень защиты IP67/IP69K
- Штекерный разъем M12 x 1, прямой, 4-конт.
- Общая длина L1: 850 мм
- Длина корпуса L2: 912.5 мм
- Светодиоды RGB
- Многоцветная линейная подсветка
- Непрозрачный материал окна
- Параметризация с помощью программного обеспечения Pro Editor
- Сертификат FDA
- 2 x LMBWLS27EC зажим в комплекте

Схема подключения



Принцип действия

В этих лампах установлены светодиоды RGB. Три входных сигнала позволяют управлять одним из 7 предустановленных цветов или световых программ при использовании стандартных настроек. В логической схеме указано, какие входы нужно подключить:

Состояние 1 = белый
 Состояние 2 = зеленый
 Состояние 3 = красный
 Состояние 4 = желтый
 Состояние 5 = синий выделяется, фон белый
 Состояние 6 = белый, заканчивается мигающим красным

Технические характеристики

Температура хранения	-40...+70 °C
Степень защиты	IP66 IP67 IP69
Класс защиты для электрического оборудования	III
Испытания/сертификаты	

Состояние 7 = теплый белый
С помощью дополнительных настроек программного обеспечения Pro Editor пользователь может изменить параметры этих световых индикаторов.

	Input 1	Input 2	Input 3
State 1	x		
State 2		x	
State 3			x
State 4	x	x	
State 5	x		x
State 6		x	x
State 7	x	x	x

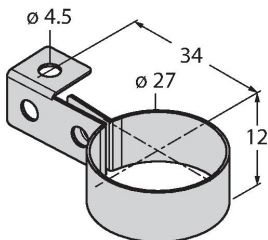
Light Length	Typical Current			Maximum Current A
	18 VDC	25 VDC	30 VDC	
145 mm	0.240	0.180	0.150	0.275
285 mm	0.480	0.360	0.300	0.550
430 mm	0.720	0.540	0.450	0.825
570 mm	0.960	0.720	0.600	1.100
850 mm	1.440	1.080	0.900	1.650
1130 mm	1.920	1.440	1.200	2.200

Аксессуары

LMBWLS27H

3094776

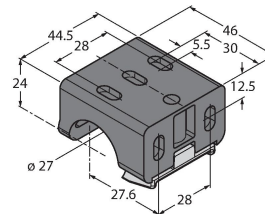
Подвесной кронштейн для WLS27



LMBWLS27U

3094775

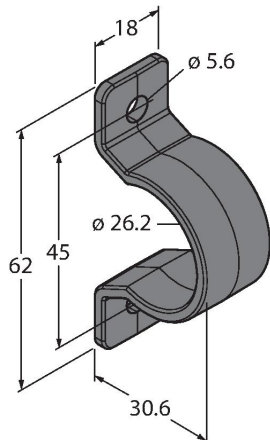
Универсальный монтажный кронштейн для WLS27



LMBWLS27EC

3094774

Нажимной кронштейн для WLS27



LMBWLS27SP

3094773

Нажимной кронштейн для WLS27

