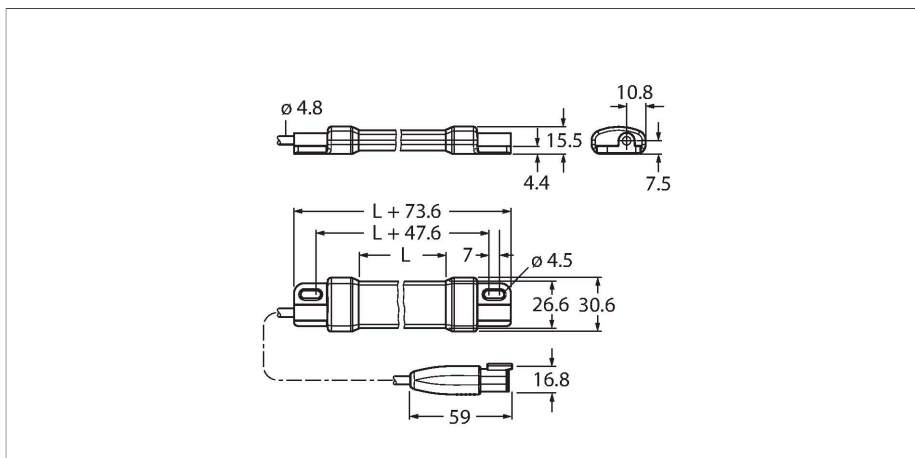


WLS15XWW0360DSQS

подсветка рабочего места – Линейная подсветка



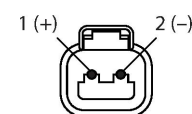
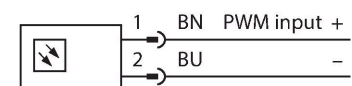
Технические характеристики

Тип	WLS15XWW0360DSQS
ID №	3802086
Данные по сигналам и индикации	
Назначение	Светодиодная рабочая подсветка
Функция	линейная подсветка
Тип источника света	белый
Цветовая температура	2700...+3100 K
Aperture angle degree	60 °
Срок службы светодиода (L70)	50000 h
с регулировкой	PWM
Функции цвета 1	Белый, Постоянно включен, 340 лм
Электрические параметры	
Рабочее напряжение	10...27 В =
Номинальный рабочий ток (DC)	≤ 200 мА
Макс. потребление тока на цвет	480 мА
Механические характеристики	
для подключения в каскад	нет
Конструкция	Гладкий цилиндр, WLS15
Размеры	360 x 30.6 x 15.5 мм
Материал корпуса	Пластмасса, PC PA, Cat6, Анодированный
Window material	Поликарбонат, рассеянный
Электрическое подключение	Кабель с разъемом, Deutsch DTM04-2P, 0.15 м, ПВХ
Количество проводников	2
Температура окружающей среды	-40...+60 °C
Температура хранения	-40...+70 °C

Свойства

- Степень защиты: IP67
- Соединение: Кабель, ПВХ, 150 мм, с соединителем Deutsch DTM, 2-конт.
- Длина освещаемой зоны L: 286,4 мм
- Цвет: белый
- Рабочее напряжение: 10...15 В DC или 20...27 В AC
- С регулировкой яркости от 25 до 100 % с помощью входного сигнала до 1000 Гц

Схема подключения



Принцип действия

Энергоэффективные светодиоды рабочего освещения идеально подходят для промышленного применения. В зависимости от модели световой поток составляет 170 или 1400 люменов. Устройство мгновенно включается при подаче питания (10...15 или 20...27 В пост. тока). Таким образом, серия WLS15 может использоваться как при 12 В (обычно во встроенных электросистемах), так и при 24 В (промышленное применение). Также доступны каскадные варианты. Доступны варианты с кабелем 2 м или коротким кабелем с разъемом M12 × 1 или Deutsch.

Технические характеристики

Степень защиты IP66
IP67

Испытания/сертификаты

Approvals CE, cULus, cURus

Указание по применению:
Каскадирование с напряжением 12 В допускает общую длину светового излучения 2,4 м. Каскадирование с напряжением 24 В допускает общую длину светового излучения 6,0 м.

Аксессуары

LMBWLS15 3802486

Монтажные принадлежности, комплект из трех крепежных зажимов для настенного монтажа светильников WLS15

LMBWLS15-150S 3802214

Монтажные принадлежности, комплект из двух крепежных зажимов с поворотом на 150°, для настенного монтажа светильников WLS15, нержавеющая сталь

LMBWLS15MAG 3802238

Монтажные принадлежности, комплект из двух крепежных зажимов с магнитным основанием, для настенного монтажа светильников WLS15, удерживающее усилие до 16 фунтов

LMBWLS15TD 3802296

Монтажные принадлежности, комплект из двух полос двусторонней клеящей ленты, для настенного монтажа светильников WLS15

LMBWLS15TF 3801144

Монтажные принадлежности, комплект из двух полос двусторонней пенополиуретановой ленты, для настенного монтажа светильников WLS15