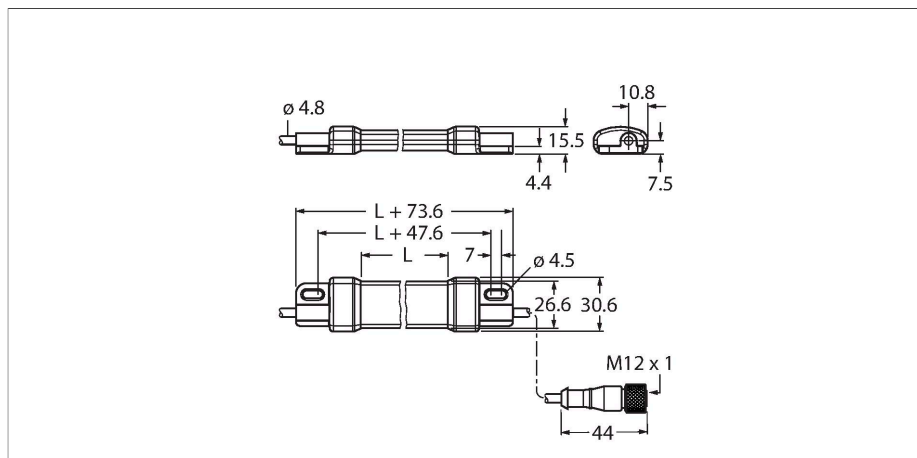


WLS15CWW0920DSC2

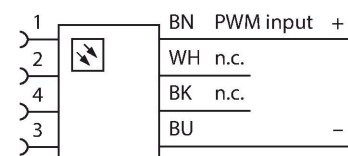
подсветка рабочего места – Линейная подсветка



Свойства

- Степень защиты IP67
- Соединение: Кабель, ПВХ, 2 м
- Длина освещаемого участка (Д): 846,4 мм
- Цвет: белый
- Рабочее напряжение: 10...15 В DC или 20...27 В AC
- С регулировкой яркости от 25 до 100 % с помощью входного сигнала до 1000 Гц
- Возможность подключения в каскад

Схема подключения



Принцип действия

Энергоэффективные светодиоды рабочего освещения идеально подходят для промышленного применения. В зависимости от модели световой поток составляет 170 или 1400 люменов. Устройство мгновенно включается при подаче питания (10...15 или 20...27 В пост. тока). Таким образом, серия WLS15 может использоваться как при 12 В (обычно во встроенных электросистемах), так и при 24 В (промышленное применение). Также доступны каскадные варианты. Доступны варианты с кабелем 2 м или коротким кабелем с разъемом M12 × 1 или Deutsch. Указание по применению: Каскадирование с напряжением 12 В допускает общую длину светового излучения 2,4 м. Каскадирование с напряжением 24 В допускает общую длину светового излучения 6,0 м.

Технические характеристики

Тип	WLS15CWW0920DSC2
ID №	3802053
Данные по сигналам и индикации	
Назначение	Светодиодная рабочая подсветка
Функция	линейная подсветка
Тип источника света	белый
Цветовая температура	2700...+3100 K
Aperture angle degree	60 °
Срок службы светодиода (L70)	50000 h
с регулировкой	PWM
Функции цвета 1	Белый, Постоянно включен, 1020 лм
Электрические параметры	
Рабочее напряжение	10...27 В =
Номинальный рабочий ток (DC)	≤ 600 мА
Макс. потребление тока на цвет	1440 мА
Механические характеристики	
для подключения в каскад	да
Конструкция	Гладкий цилиндр, WLS15
Размеры	920 x 30.6 x 15.5 мм
Материал корпуса	Пластмасса, PC PA, Cat6, Анодированный
Window material	Поликарбонат, рассеянный
Электрическое подключение	Кабель, 2 м, ПВХ
Количество проводников	2
Температура окружающей среды	-40...+60 °C
Температура хранения	-40...+70 °C
Степень защиты	IP66

Технические характеристики

IP67

Испытания/сертификаты

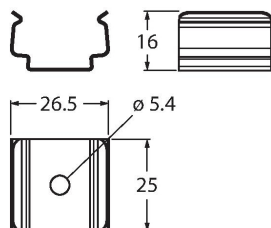
Approvals

CE, cULus, cURus

Аксессуары

LMBWLS15

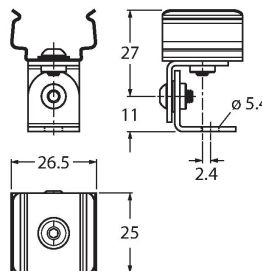
3802486



Монтажные принадлежности, комплект из трех крепежных зажимов для настенного монтажа светильников WLS15

LMBWLS15-150S

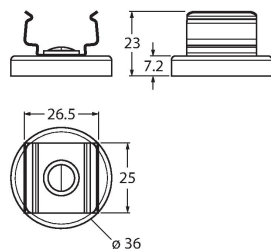
3802214



Монтажные принадлежности, комплект из двух крепежных зажимов с поворотом на 150°, для настенного монтажа светильников WLS15, нержавеющая сталь

LMBWLS15MAG

3802238



Монтажные принадлежности, комплект из двух крепежных зажимов с магнитным основанием, для настенного монтажа светильников WLS15, удерживающее усилие до 16 фунтов

LMBWLS15TD

3802296

Монтажные принадлежности, комплект из двух полос двусторонней клеящей ленты, для настенного монтажа светильников WLS15

LMBWLS15TF

3801144

Монтажные принадлежности, комплект из двух полос двусторонней пенополиуретановой ленты, для настенного монтажа светильников WLS15