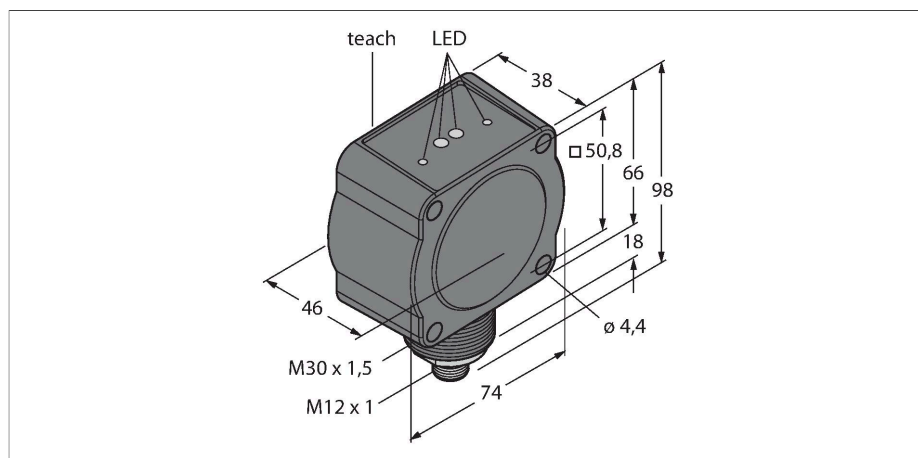


# QT50R-EU-AF2Q

## Радарные датчики



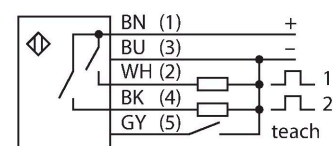
### Технические характеристики

Тип	QT50R-EU-AF2Q
ID №	3096352
<b>Данные по радару</b>	
Функция	Датчик приближения
Рабочий режим	Время работы
Частотный диапазон	K-Band, ISM Region
Частотный диапазон	24,05 - 24,25 ГГц
Модуляция	FMCW (Frequency Modulated Continuous Wave)
Диапазон	2000...24000 мм
Длины кромок номинального привода	200 мм
Количество каналов	1
Рабочий цикл	100 %
Подключение антенны	Внутренний, плоский
Коэффициент усиления антенны	15 дБи
Диаграмма направленности антенны	45° (Азимут / 38° (Высота))
Подавление боковых лепестков	13 дБ (Азимут) / 13 дБ (Высота)
Выходная мощность ERP	5 дБм / 3.3 мВт ЭИМ
Выходная мощность EIRP	20 дБм / 100 мВт ЭИИМ
Напряженность поля макс.	88-20log (м) dBuA / м или 24-20log (м) дБмВт / м2
<b>Электрические параметры</b>	
Рабочее напряжение	12...30 В =
Ток холостого хода	≤ 100 мА
Защита от короткого замыкания	да / Циклический
Защита от обратной полярности	да
Выходная функция	НЗ/НО, программируемый, PNP/NPN

### Свойства

- M12 x 1, вилка, 5-контактн.
- Степень защиты IP67
- Частотно модулированный радар непрерывной волны (FMCW) для детектирования стационарных и движущихся объектов
- Сертификация для стран Европы (в том числе Великобритании), Австралии, Новой Зеландии, Японии и Китая
- Макс. диапазон 24 м
- Настройка при помощи DIP переключателей
- Рабочее напряжение 12...30 В DC
- с 2-мя транзисторными переключающими PNP/NPN выходами

### Схема подключения



### Принцип действия

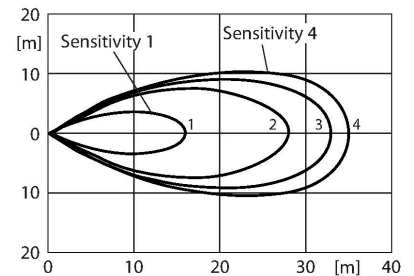
Радар FMCW представляет собой частотно-модулированный радар непрерывной волны. Немодулированные радары непрерывной волны не могут измерить расстояние из-за отсутствия привязки ко времени. Такая привязка ко времени для измерения расстояния неподвижных объектов может генерироваться посредством частотной модуляции. С помощью этого способа формируется сигнал, который непрерывно меняет частоту. Периодическая линейная частота, изменяющаяся в сторону увеличения и уменьшения, используется для ограничения частотного диапазона и упрощения процесса оценки сигнала.

## Технические характеристики

Задержка готовности	≤ 2000 мс
Время отклика типовое	< 30 мс
Параметр настройки	DIP переключатель Программное и микропрограммное обеспечение (Vision)
<b>Механические характеристики</b>	
Конструкция	Прямоугольный, QT50
Размеры	46.1 x 74.1 x 99.7 мм
Материал корпуса	Пластмасса, ABS/поликарбонат, Черный
Электрическое подключение	Разъем, M12 × 1, ПВХ
Количество проводников	5
Температура окружающей среды	-40...+65 °C
Степень защиты	IP67
Индикатор рабочего напряжения	светодиод, зел.
Индикация состояния переключения	светодиод, желтый
Индикация коэффициента усиления	светодиод, красный
<b>Испытания/сертификаты</b>	
Средняя наработка до отказа	100 лет в соответствии с SN 29500- (Изд. 99) 40 °C
Approvals	CE

Коэффициент степени изменения  $df/dt$  не меняется. Получение отраженного сигнала приводит к задержке времени выполнения, как и в случае с импульсным радаром и, следовательно, к другой частоте пропорционально расстоянию.  
Соответствие  
CE  
ISM определен в ITU-R 5.138, 5.150 и 5.280  
ETSI/EN 300 440  
FCC часть 15  
RSS-210  
ANATEL категория II  
СМИТ, категория G  
ARIB STD T-73  
Знак KC — MSIP/RRA  
NCC

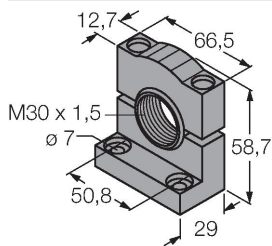
## Запас по работоспособности



## Аксессуары

SMB30SC

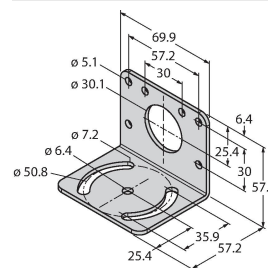
3052521



Монтажный зажим, РВТ черн., для датчиков с резьбой 30 мм, поворотный

SMB30MM

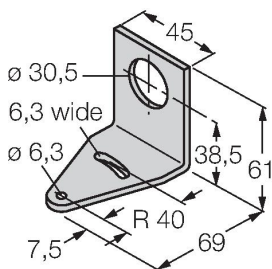
3027162



Монтажный зажим, нерж. сталь, для датчиков с резьбой 30 мм

SMB30A

3032723



Монтажный кронштейн, прямоугольный, нерж. сталь, для датчиков с резьбой 30 мм

## Аксессуары

Чертеж с размерами	Тип	ID №	
	RKC4.5T-2/TEL	6625016	Кабельный соединитель, розетка M12, прямая, 5-конт., длина кабеля: 2 м, материал оболочки: ПВХ, черн.; сертификат cULus; возможны другие длины и материалы кабеля см. <a href="http://www.turck.com">www.turck.com</a>
	WKC4.5T-2/TEL	6625028	Соединительный кабель, "мама" M12, угловой, 5-конт., длина кабеля: 2 м, материал оболочки: ПВХ, черн.; сертификат cULus; возможны другие длины и материалы кабеля см. <a href="http://www.turck.com">www.turck.com</a>

## Аксессуары

Чертеж с размерами	Тип	ID №	
	BRTR-CC20E	3011118	Рефлектор для радарного датчика, большой тетраэдр, защищен пластиковым корпусом, 7X резерв на расстоянии 6 м, опция
	QT50RCK	3079975	Защитный козырек предотвращает образование водяной пленки или льда на рабочей поверхности, необходим при дожде или снеге