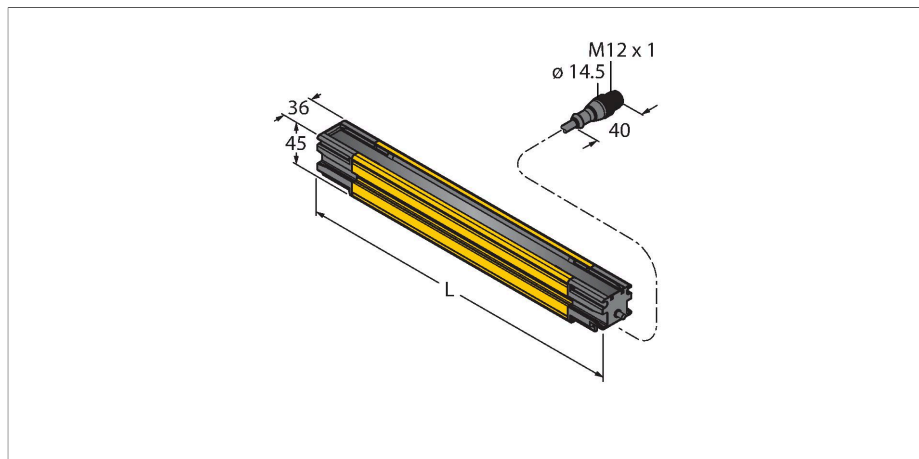


SLLE23-350P5

Безопасность персонала – Safety Light Curtain Emitter



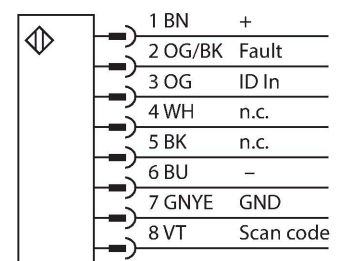
Технические характеристики

Тип	SLLE23-350P5
ID №	3088747
Оптические данные	
Функция	световой барьер
Тип источника света	ИК
Оптическое разрешение	23 мм
Диапазон	100...12000 мм
Поле сканирования	350 мм
Число лучей	20
С функцией подавления системы безопасности	нет
Скан-код	Не регулируется
Электрические параметры	
Рабочее напряжение	20.4...27.6 В =
Номинальный рабочий ток (DC)	≤ 25 мА
Защита от короткого замыкания	да
Защита от обратной полярности	да
Время отклика типовое	< 9.1 мс
Функция бланкирования	да
Механические характеристики	
Конструкция	Прямоугольный, EZ-Screen LS
Размеры	45 x 36 x 355 мм
Материал корпуса	Металл,AL,Желтый полиэстер
Линза	акрил, Пластмасса
для подключения в каскад	нет
Электрическое подключение	Кабель с разъемом, M12 × 1, 0.3 м

Свойства

- Особо прочный корпус
- Степень защиты IP67
- Дисплей системы диагностики для индикации состояния и ошибок
- Длина поля сканирования: 350 мм
- Указатель для настройки положения
- Без слепых зон
- Диапазон: 0,1...12 м
- Разрешение: 23 мм
- Входы: 4 x PNP, 2 x 0...20 мА
- Выходы: 4 x PNP, 2 x 0...20 мА
- Потребление энергии: < 60 мА при 24 В =
- Защитная световая завеса тип 4 по IEC 61496-1 и 61496-2
- Категория 4 Ple по EN ISO 13849-1
- SIL 3 по IEC 61508 SIL 3 и CL3 по IEC 62061
- Вибро- и ударостойкость по IEC 61496-1

Схема подключения



Технические характеристики

Количество проводников	5
Поперечное сечение жилы	0.25 мм ²
Температура окружающей среды	-20...+55 °C
Степень защиты	IP65 IP67
Испытания/сертификаты	
Вибростойкость	10-55 Hz bei 0,35 mm
Испытание на ударостойкость	10 g bei 16 ms (6000 Zyklen)
Approvals	CE, cULus, PL e acc. to EN ISO 13849-1:2008, SIL 3 acc. to IEC 61508