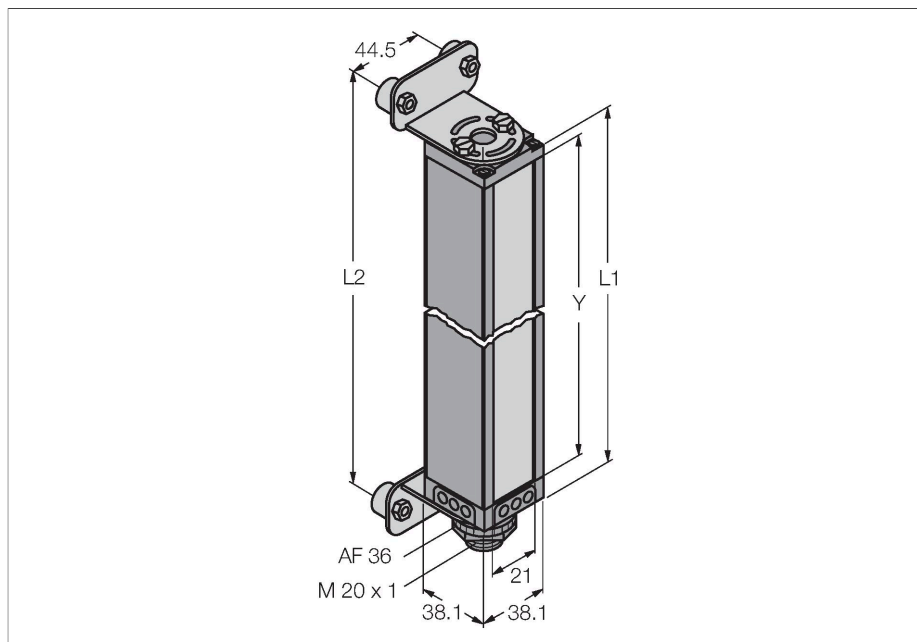


MAE1232Q

Измерительная световая завеса – Излучатель



Свойства

- Кабель на 150 мм с вилкой, M12 × 1, 8 контактов
- Поле сканирования (Y): 295 мм
- Разрешение: 9,5 мм
- Диапазон: 6,1 м
- Рабочее напряжение: 16...30 В пост. тока

Технические характеристики

Тип	MAE1232Q
ID №	3087727
Оптические данные	
Функция	световой барьер
Рабочий режим	Передатчик
Тип источника света	ИК
Оптическое разрешение	9.5 мм
Диапазон	0...6100 мм
Поле сканирования	295 мм
Число лучей	32
Электрические параметры	
Рабочее напряжение	16...30 В =
Защита от обратной полярности	да
Время отклика типовое	< 9.6 мс
Механические характеристики	
Конструкция	Прямоугольный, Mini Array
Размеры	38.1 x 38.1 x 384 мм
Материал корпуса	Металл, AL
Линза	пластмасса, Акрил
Электрическое подключение	Кабель с разъемом, M12 × 1, 0.15 м
Количество проводников	8
Температура окружающей среды	-40...+70 °C
Степень защиты	IP65

Принцип действия

Измерительные световые завесы служат для задач точного детектирования и инспекции, отслеживания профиля, позиционирования кромки и центрирования, а также для детектирования отверстий. Каждая система состоит из излучателя и приемника, который имеет два переключающих выхода. Дополнительно данные передаются по интерфейсу RS485. Настройка параметров устройства может быть выполнена с помощью ПК. Время отклика зависит от поля сканирования и режима сканирования. Подробное описание можно найти в инструкции по применению.

Технические характеристики

Испытания/сертификаты

Approvals	CE
Сертификаты	CE Сертиф. cULus

Аксессуары

Чертеж с размерами	Тип	ID №	
	RKS8T-2/TEL	6625446	Соединительный кабель, розетка M12, прямой, 8-конт., длина кабеля: 2 м, материал оболочки: ПВХ, черн.; экранированный; сертификат cULus; возможны другие длины и материалы кабеля, см. www.turck.com
	WKS8T-2/TEL	6625449	Соединительный кабель, розетка M12, угловой, 8-конт., длина кабеля: 2 м, материал оболочки: ПВХ, черн.; экранированный; сертификат cULus; возможны другие длины и материалы кабеля, см. www.turck.com