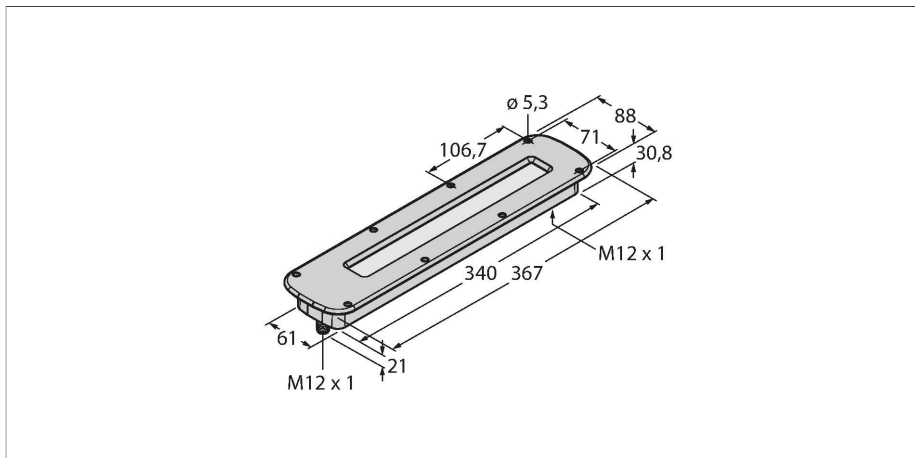


# WLC60CW340FAR

## подсветка рабочего места



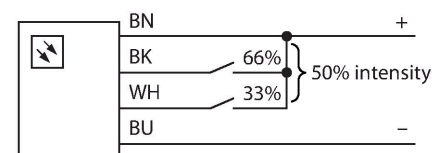
### Технические характеристики

Тип	WLC60CW340FAR
ID №	3086883
<b>Данные по сигналам и индикации</b>	
Назначение	Светодиодная рабочая подсветка
Функция	линейная подсветка
Тип источника света	белый
Цветовая температура	5650...+6700 K
Световой поток люмен	1300 lm
Срок службы светодиода (L70)	50000 h
с регулировкой	Двухэтапный
Функции цвета 1	Белый, Постоянно включен, 1300 лм
Специальные характеристики	Устойчив к химикатам Для промывки под давлением Устойчив к химикатам
<b>Электрические параметры</b>	
Рабочее напряжение	12...30 В =
Номинальный рабочий ток (DC)	≤ 1.4 мА
входная мощность	16.8 W
<b>Механические характеристики</b>	
для подключения в каскад	да
Конструкция	Прямоугольный, WLC60
Размеры	367 x 88 x 52.3 мм
Материал корпуса	Металл, Никелированный алюминий
Window material	Поликарбонат, прозрачный
Электрическое подключение	Кабель, 2 м, ПВХ
Количество проводников	4
Температура окружающей среды	-40...+70 °C

### Свойства

- Cascadable
- Operating voltage: 12...30 VDC
- Protection class IP67/IP69K
- Ambient temperature: -40 °C...+70 °C
- Window material: Polycarbonate
- Housing length: 367 mm
- Одноцветный: Холодный белый
- Высокая степень защиты IP67 / IP69K
- Cable, 2 m, 4-pin, rear outlet

### Схема подключения



### Принцип действия

Энергоэффективные светодиодные подсветки разработанные специально для промышленного применения Цветовая температура в диапазоне дневного света: между 6 000 и 7 100 K. В зависимости от модели, световой поток может варьироваться в пределах 1 300 и 2 600 люмен. Серия WLC60 выдерживает воздействие агрессивных внешних сред и имеет высокую яркость. Доступны варианты подключаемые в каскад.

## Технические характеристики

Степень защиты	IP67 IP68 IP68
----------------	----------------------

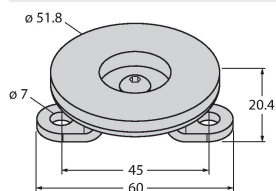
### Испытания/сертификаты

Approvals	CE, UL
-----------	--------

## Аксессуары

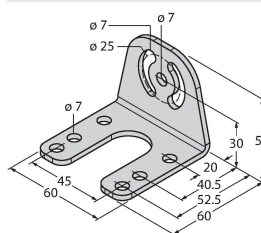
LMBWLC60MAG

3086909



LMBWLC60RA

3086908



## Аксессуары

Чертеж с размерами

Тип  
RKN4.5-2/TFG

ID №  
6933455

Соединительный кабель, гнездовой разъем M12, прямой, 5-конт., соединительная гайка из нерж. стали, длина кабеля: 2 м, материал оболочки: TPE, серый; температурный диапазон: -40... +105 °C; возможны другие длины и материалы кабеля, см. [www.turck.com](http://www.turck.com)

