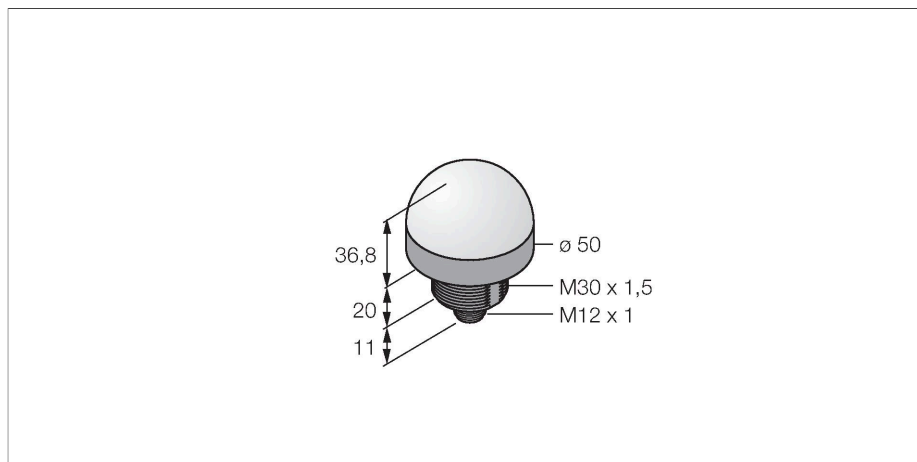


# K50LGRYBWPQ8

## Светодиодный индикатор – маяк



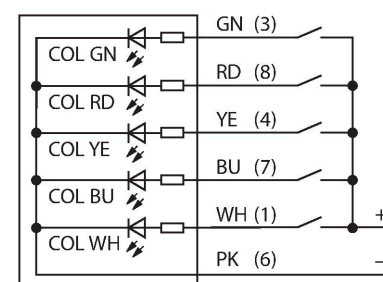
### Свойства

- Светодиодный индикатор кругового обзора
- С индивидуальным управлением
- Внутренняя резьба M30 x 1,5
- Степени защиты IP67/IP69K
- Многоцветный: Зеленый (цвет 1) / Красный (цвет 2) / Желтый (цвет 3) / Синий (цвет 4) / Белый (цвет 5)
- "Папа", M12x1
- Рабочее напряжение 18...30 В =

### Технические характеристики

Тип	K50LGRYBWPQ8
ID №	3076959
<b>Данные по сигналам и индикации</b>	
Назначение	Светодиодная индикаторная подсветка
Функция	точечная подсветка
Тип источника света	зел. красн. желт. син. белый
Срок службы светодиода (L70)	50000 h
с регулировкой	нет
Функции цвета 1	Зеленый, Прочее
Функции цвета 2	Красный
Функции цвета 3	Желтый
Функции цвета 4	Синий
Функции цвета 5	Белый
Специальные характеристики	Для промывки под давлением
<b>Электрические параметры</b>	
Рабочее напряжение	18...30 В =
Номинальный рабочий ток (DC)	≤ 40 мА
Макс. потребление тока на цвет	50 мА
Выходная функция	НО контакт, Беспотенциальный
Тип входа	PNP
Время отклика типовое	< 250 мс
<b>Механические характеристики</b>	
для подключения в каскад	нет
Конструкция	Полусфера, K50L

### Схема подключения



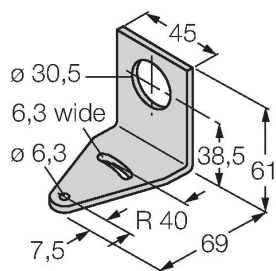
## Технические характеристики

Размеры	Ø 50 x 69 x 69 мм
Материал корпуса	Пластмасса, PC, Cat6, Черный
Window material	Поликарбонат, рассеянный
Электрическое подключение	Разъем, M12 x 1, ПВХ
Количество проводников	8
Температура окружающей среды	-40...+50 °C
Относительная влажность	0...90 %
Степень защиты	IP67
<b>Испытания/сертификаты</b>	
Средняя наработка до отказа	249 лет в соответствии с SN 29500- (Изд. 99) 40 °C
Approvals	Сертификация CE, UL

## Аксессуары

SMB30A

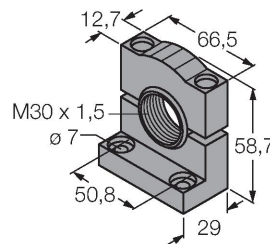
3032723



Монтажный кронштейн, прямоугольный, нерж. сталь, для датчиков с резьбой 30 мм

SMB30SC

3052521



Монтажный зажим, PBT черн., для датчиков с резьбой 30 мм, поворотный