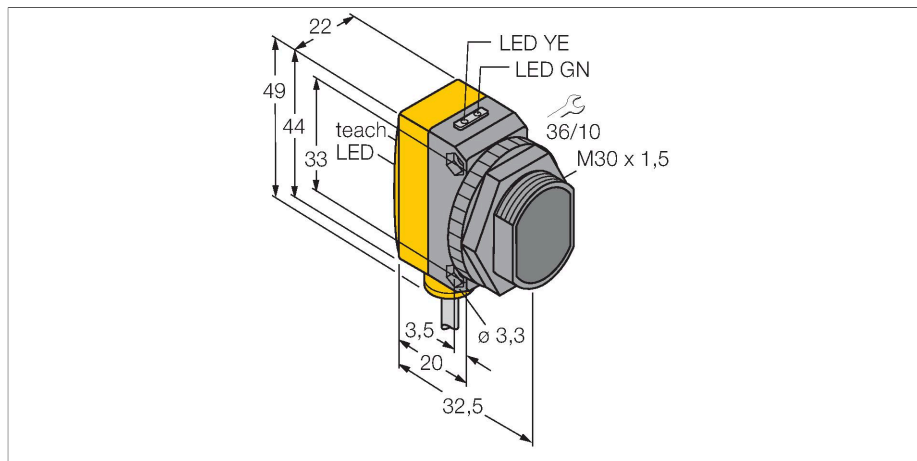


# QS30EXQP

## Фотоэлектрический датчик – оппозитный датчик (излучатель)



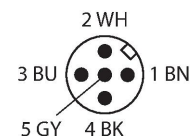
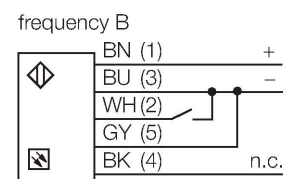
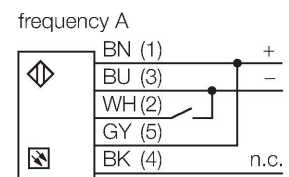
### Технические характеристики

Тип	QS30EXQP
ID №	3074870
<b>Оптические данные</b>	
Функция	Оппозитный датчик
Рабочий режим	Передатчик
Тип источника света	ИК
Длина волны	875 нм
Диапазон	0...213000 мм
<b>Электрические параметры</b>	
Рабочее напряжение	10...30 В =
Остаточная пульсация	< 10 % U <sub>ss</sub>
Ток холостого хода	≤ 70 мА
Защита от короткого замыкания	да
Защита от обратной полярности	да
Задержка готовности	≤ 100 мс
Время отклика типовое	< 30 мс
<b>Механические характеристики</b>	
Конструкция	Прямоугольный с резьбой, QS30
Размеры	Ø 30 x 35 x 22 x 49 мм
Материал корпуса	Пластмасса, Термопластичный материал, Желтый
Линза	пластмасса, Zeonex
Электрическое подключение	Кабель с разъемом, M12 × 1, 0.15 м, ПВХ
Количество проводников	5
Температура окружающей среды	-20...+60 °С

### Свойства

- Вилка кабельная M12 x 1, 5-конт., ПВХ, 150 мм
- Степень защиты IP67
- Светодиод, видимый со всех сторон
- Во избежание перекрестных помех осуществляется выбор рабочей частоты
- Светодиодный излучатель, перекл.
- Рабочее напряжение: 10...30 В =

### Схема подключения



### Принцип действия

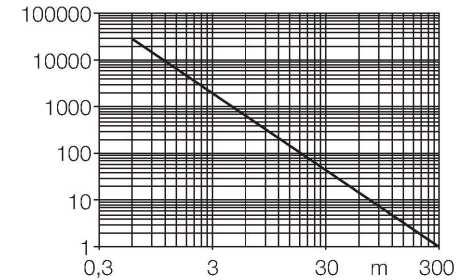
Оппозитные датчики состоят из приемника и излучателя. Они установлены один напротив другого так, что свет от излучателя попадает непосредственно на приемник. Если объект прерывает или

## Технические характеристики

Степень защиты	IP67
Индикатор рабочего напряжения	светодиод, зел.
Индикация коэффициента усиления	светодиод
<b>Испытания/сертификаты</b>	
Средняя наработка до отказа	402 лет в соответствии с SN 29500- (Изд. 99) 40 °C
Approvals	CE

ослабляет световой поток, это вызывает переключение устройства. Прекрасный контраст между условиями "темно" и "светло" и очень высокий коэффициент усиления позволяет этим устройствам детектировать мишень на больших расстояниях.

Коэффициент усиления  
Зависимость коэффициента усиления от расстояния



## Аксессуары

**SMB30A** 3032723

Монтажный кронштейн, прямоугольный, нерж. сталь, для датчиков с резьбой 30 мм

**SMBQS30L** 3002809

Монтажные зажимы, нерж. сталь, для серии QS30

**SMB30MM** 3027162

Монтажный зажим, нерж. сталь, для датчиков с резьбой 30 мм

**SMB30SC** 3052521

Монтажный зажим, РВТ черн., для датчиков с резьбой 30 мм, поворотный

## Аксессуары

Чертеж с размерами	Тип	ID №	
	WKC4.5T-2/TEL	6625028	Соединительный кабель, "мама" M12, угловой, 5-конт., длина кабеля: 2 м, материал оболочки: ПВХ, черн.; сертификат cULus; возможны другие длины и материалы кабеля см. <a href="http://www.turck.com">www.turck.com</a>

## Чертеж с размерами

Тип

RKC4.5T-2/TEL

ID №

6625016

Кабельный соединитель, розетка M12, прямая, 5-конт., длина кабеля: 2 м, материал оболочки: ПВХ, черн.; сертификат cULus; возможны другие длины и материалы кабеля см. [www.turck.com](http://www.turck.com)

