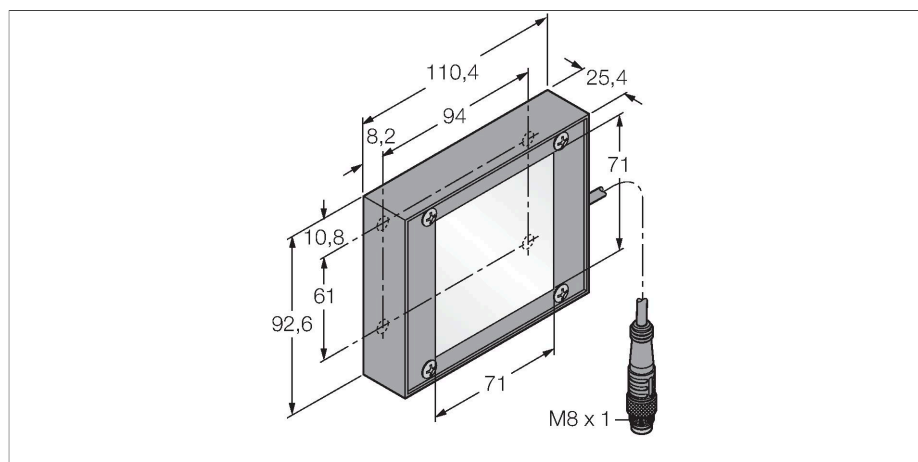


LEDIB70X70M

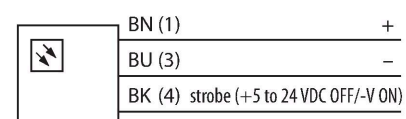
Системы машинного зрения – Фоновая подсветка



Свойства

- Класс защиты: IP40
- Цвет: инфракрасный
- Источники питания: 24 В =
- Вывод кабеля с разъемом M8x1, 2 м

Схема подключения



Технические характеристики

Тип	LEDIB70X70M
ID №	3072266
Данные по сигналам и индикации	
Назначение	Промышленная обработка изображений
Функция	подсветка области
Тип источника света	ИК
Длина волны	850...940 нм
Срок службы светодиода (L70)	50000 h
Электрические параметры	
Рабочее напряжение	24 В =
Номинальный рабочий ток (DC)	≤ 250 мА
Макс. потребление тока на цвет	250 мА
Механические характеристики	
Конструкция	Прямоугольный
Размеры	110.4 x 92.6 x 25 мм
Материал корпуса	Металл, Низкоуглеродистая сталь
Window material	акриловый, рассеянный
Электрическое подключение	Кабель с разъемом, M8 × 1, 2 м, ПВХ
Количество проводников	3
Температура окружающей среды	0...+50 °C
Степень защиты	IP40
Испытания/сертификаты	
Approvals	Сертификация CE, cULus

Принцип действия

Устанавливается непосредственно за объектом, напротив датчика. Поверхности с высоким рассеиванием и переменной яркостью, более низкой интенсивностью по сравнению с другими подсветками.